



**Reservdelskatalog**

**för**

**Husqvarna**

**motorcykel modell**

**282**

**SILVERPILEN**

**283**

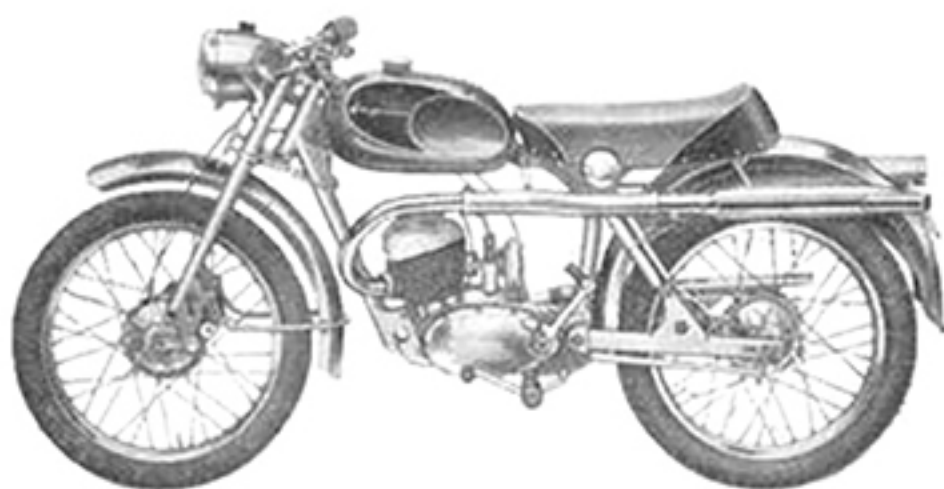
**GULDPILEN**



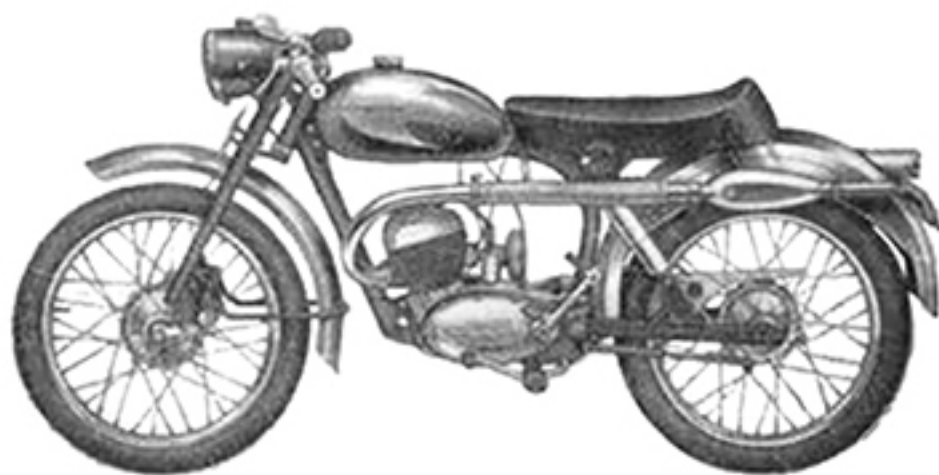
**HUSQVARNA VAPENFABRIKS AKTIEBOLAG HUSKVARNA**

## INNEHÅLLSFÖRTECKNING

	Sid.
Avbländningsomkopplare .....	42
Bakhjulsnav .....	17
Baklykta .....	42
Bensintank .....	33
Bollhorn .....	42
Bromshandtag .....	10
Cylinder .....	22
Framhjulsnav .....	14
Framgaffel .....	9
Frikopplingsreglage .....	13
Frikopplingshandtag .....	10
Frikopplingsdelar .....	29
Fjäderben .....	6
Fotbromsreglage .....	21
Fotstöd .....	21
Fästs kruvar, motor .....	5—21
Förgasare .....	34
Gashandtag .....	10
Gasreglage .....	13
Handbromsreglage .....	13
Hastighetsmätare .....	41
Hjul .....	18
Kedja .....	21
Kedjeskydd .....	21
Ljuddämpare med avgasrör .....	30
Lås .....	21
Parkeringsstöd .....	5
Ram .....	5
Register .....	45
Sadel .....	21
Strålkastare .....	41
Styrstång .....	10
Skärmar .....	18
Svänghjuls magneter .....	37—38
Transmissionsdelar .....	29
Verktyg och tillbehör .....	44
Vevparti .....	22
Vevhushalvor och kåpa höger .....	26
Vevhushalvor och kåpa vänster .....	25
Vöxellåda och växelmekanism .....	29

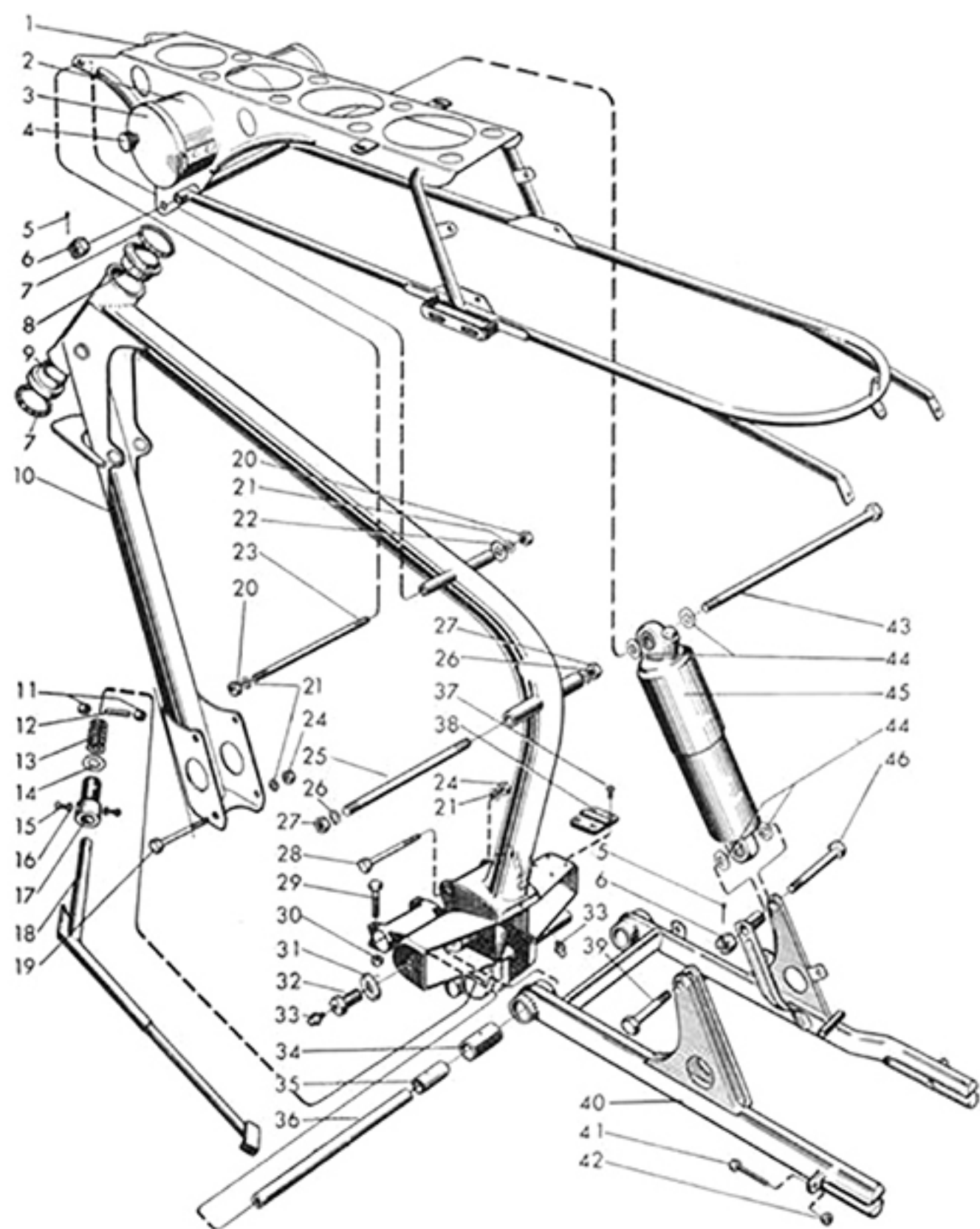


282E Silverpilen



283 Guldpielen

## Ram och ramdelar med parkeringsstöd





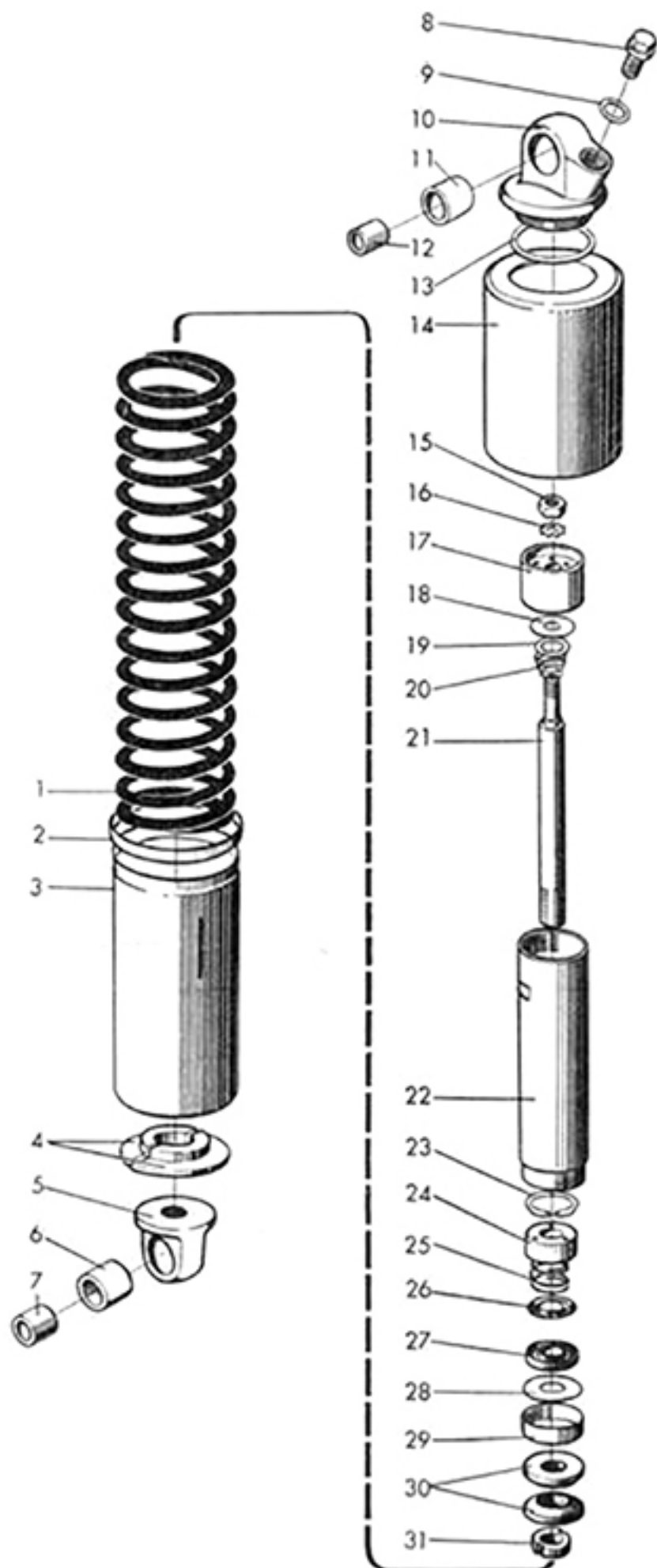
## Ram och ramdelar med parkeringsstöd

Bild nr	Best.-nr	Detalj	Antal	
			282	283
1	M-10677	Sadelfäste, färg silver	1	
1	M-10677	Sadelfäste, färg svart för Mc 283 mod. 1957		1
1	M-10788	Sadelfäste, färg svart för Mc 283 mod. 1958		1
2	M-24231	Verktyslåda	1	1
3	M-24226	Lock	1	1
4	M-24229	Låsskruv	1	1
5	2835-275	Saxpinne SP 2,5×20	3	3
6	M-10711	6-kant kronmutter	3	3
7	2940-405	Kulhållare	2	2
8	C-13107	Stylagerkona, övre	1	1
9	M-10745	Stylagerskål, undre	1	1
10	M-10030	Ram, fast del, färg silver	1	
10	M-10030	Ram, fast del, färg svart		1
11	M-24344	Rulle	2	2
12	2825-395	Cyl.-pinne CP 5h6×24	1	1
13	CM-24507	Fjäder	1	1
14	2801-605	Bricka	1	1
15	2075-232	Spårskruv M5×6	2	2
16	2804-301	Fjäderbricka	2	2
17	M-24346	Bussning	1	1
18	M-24337	Ben, färg silver (lång klack)	1	
18	M-24345	Ben, färg silver (kort klack)	1	
18	M-24345	Ben, färg svart		1
19	2005-609	6-kantskruv M8×60 för fastsättning motor, mutter se nr 24	2	2
20	2585-261	Mutter M8	2	2
21	2847-190	Fjäderbricka för M8	6	6
22	2816-233	Bricka	1	1
23	2041-610	Pinnskruv M8×115, för sadelfäste, främre fäste	1	1
24	2580-153	Låsmutter M8	4	4
25	M-10709	Fästbult M10, för sadelfäste, bakre fäste	1	1
26	2804-376	Fjäderbricka för M10	2	2
27	2501-280	Mutter M10	2	2
28	2005-614	6-kantskruv M8×65 för fastsättn. motor, mutter se nr 24	2	2
29	2005-582	6-kantskruv M8×35 för fotstödshållare	2	2
30	2501-245	Mutter M8	2	2
31	2816-261	Bricka	2	2
32	M-10684	Skruv	2	2
33	2951-110	Smörjnippel	3	3
34	M-12539	Bussning	2	2
35	M-10682	Lagerhylsa	2	2
36	M-10681	Axel	1	1
37	2125-297	Spårskruv M4×5	4	4
38	M-10689	Kedjestoppare	2	2
39	M-10687	Fästbult M10, nedre, kort, för M-10685	1	1
40	M-10428	Bakgaffel med bussningar, färg silver	1	
40	M-10428	Bakgaffel med bussningar, färg svart		1
41	2005-906	Kedjespännskruv M8×40	2	2
42	2505-261	Mutter M8	2	2
43	M-10691	Fästbult M10, övre, för M-10685	1	1
44	2801-567	Bricka	8	8
45	M-10685	Fjäderben, kompl., reservdelar se sid. 6	2	2
46	M-10712	Fästbult M10, nedre, lång, för M-10685	1	1

## Fjäderben för 282 och 283

Bild nr	Best.-nr	Detalj	Antal till varje fjäderben
	M-10685	Fjäderben, se sid. 5	
1	M-10740	Fjäder	1
2	M-10751	Slitring för nedre mantelrör	1
3	M-10741	Undre mantelrör	1
4	M-10744	Spännring	2
5	M-10737	Undre fästöra	1
6	M-10738	Gummibussning, nedre	1
7	M-10739	Distanshylsa, nedre	1
8	M-10717	Oljepåfyllningsskruv	1
9	M-10718	Packning	1
10	M-10716	Övre fästöra	1
11	M-10720	Gummibussning, övre	1
12	M-10721	Distanshylsa, övre	1
13	M-10722	Packning	1
14	M-10742	Övre mantelrör	1
15	2585-261	Mutter M8	1
16	2847-190	Låsbricka, innertandad	1
17	M-10733	Kolv	1
18	M-10732	Ventilskiva	1
19	M-10731	Stödbricka	1
20	M-10730	Ventilfjäder	1
21	M-10734	Kolvstång	1
22	M-10723	Dämparecylinder	1
23	M-10729	Seegersäkring	1
24	M-10746	Styrning	1
25	M-10747	Tryckfjäder	1
26	M-10748	Tryckring	1
27	M-10726	Tätningring	1
28	M-10725	Packning, alternativ M-10749	1
28	M-10749	Mellanbricka, alternativ M-10725	1
29	M-10724	Hylsmutter	1
30	M-10735	Gummibuffert	2
31	M-10736	Ringmutter	1

# Fjäderben för 282 och 283



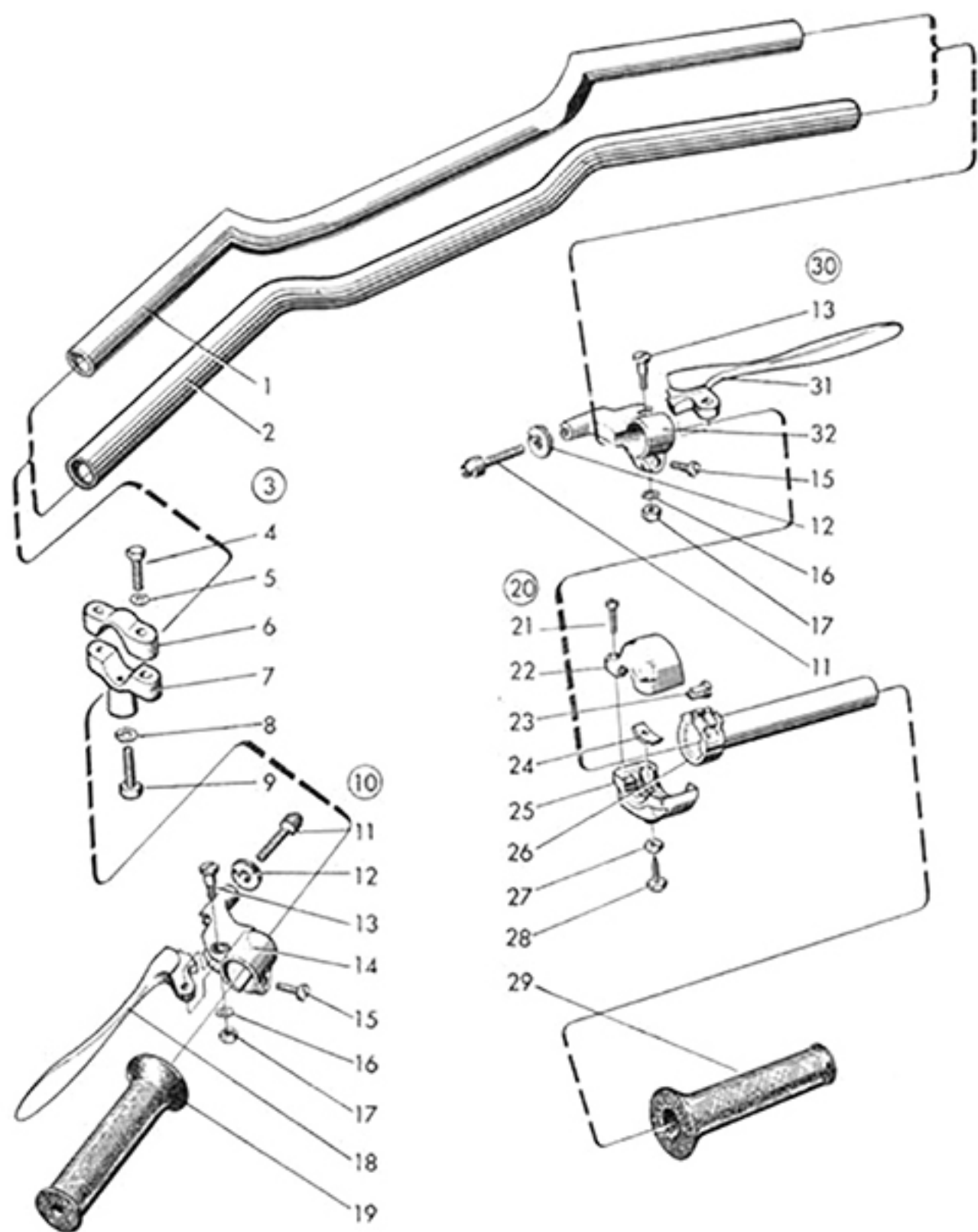


## Framgaffel och framgaffeldelar

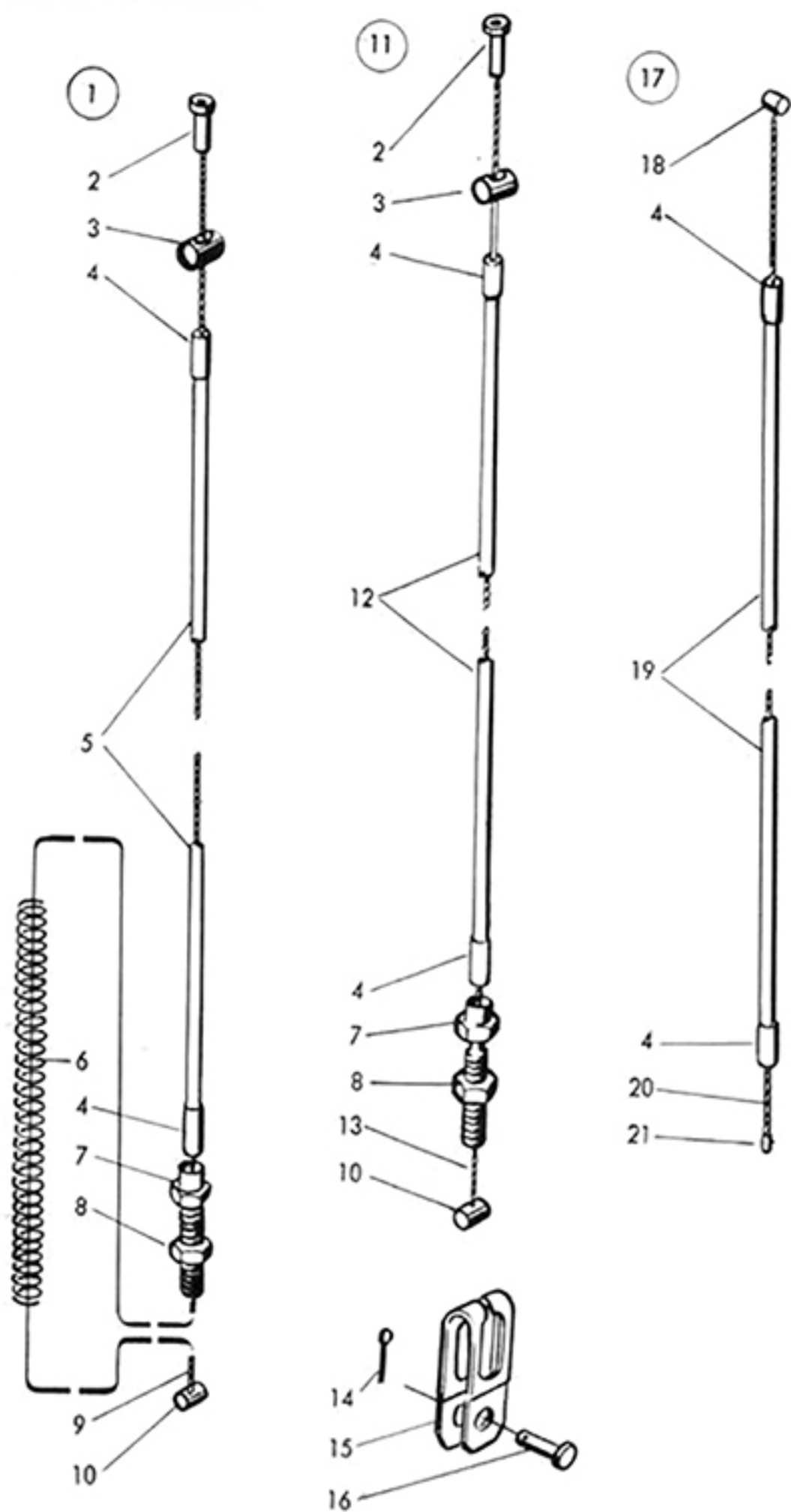
Bild nr	Best.-nr	Detalj	Antal	
			282	283
	M-12010	Framgaffel, färg silver .....	1	
	M-12010	Framgaffel, färg svart .....		1
1	M-12527	Slutmutter .....	1	1
2	M-12683	Toppskruv .....	1	1
3	2801-780	Bricka .....	1	1
4	M-12685	Slutmutterbricka för M-12527 .....	1	1
5	M-12688	Gaffelplåt, färg silver .....	1	
5	M-12674	Gaffelplåt, förkromad .....		1
6	C-13108	Styrlagerskål, övre .....	1	1
7	C-13105	Styrlagerkona, undre .....	1	1
8	2005-514	6-kantskruv M6×55, vid skärmstag, höger sida .....	1	1
9	M-12331	Gaffelram med lagerbussning, färg silver .....	1	
9	M-12331	Gaffelram med lagerbussning, färg svart .....		1
10	M-12574	Bussning för bromslänk, stål .....	2	2
11	M-12566	Bussning för bromslänk, gummi .....	2	2
12	M-12504	Stötdämpare vid gaffelram .....	2	2
13	M-12554	Bromslänk, färg silver .....	1	
13	M-12554	Bromslänk, färg svart .....		1
14	M-12669	Bromslänk med bussningar, färg silver .....	1	
14	M-12669	Bromslänk med bussningar, färg svart .....		1
15	2800-197	Bricka 6,5×16, för skruv vid skärmstag .....	2	2
16	2804-328	Fjäderbricka för M6 .....	2	2
17	2585-221	Mutter M6 .....	2	2
18	2951-110	Smörjnippel vid bottenlänkslagring .....	2	2
19	2005-492	6-kantskruv M6×30, vid skärmstag, vänster sida .....	1	1
20	M-12576	Knasterbricka .....	2	2
21	M-12577	Låsbricka .....	2	2
22	2511-380	Mutter M12, vid bottenlänk .....	2	2
23	M-12568	Tätningring för M-12562 .....	2	2
24	M-12562	Dammskydd, yttre, vid bottenlänk .....	2	2
25	M-12561	Dammskydd, inre, vid bottenlänk .....	2	2
26	M-12560	Hylsa .....	2	2
27	M-12539	Bussning .....	2	2
28	M-12657	Bottenlänk, höger .....	1	1
29	M-12661	Bottenlänk, vänster .....	1	1
30	M-12663	Returdämpare vid bottenlänk .....	2	2
31	M-12667	Upphängningshylsa vid bottenlänk .....	2	2
32	M-12567	Bussning, isolit, för bottenlänk .....	2	2
33	M-12664	Gummiband, kompl. sats .....	2	2
34	2801-540	Bricka vid gummiband .....	2	2
35	M-25309	Fjädderring vid bricka 2801-540 .....	1	1

## Styrstäng med manöverorgan

Bild nr	Best.-nr	Detalj	Antal	
			282	283
<b>Styrstäng med delar</b>				
1	M-13512	Styrstäng .....		1
2	M-13517	Styrstäng .....	1	
3	M-12618	Styrhållare kompl. bestående av nr 4, 5, 6, 7, 8, 9 .....	1	1
4	2005-571	6-kantskruv M8x25 .....	2	2
5	2801-490	Bricka .....	2	2
8	2804-376	Fjäderbricka för M10 .....	2	2
9	2005-641	6-kantskruv M10x19 .....	2	2
19	M-13805	Gummihandtag, svart för M-13517 .....	1	
19	M-13824	Gummihandtag, cremefärgat för M-13517 .....		1
<b>Frikopplingshandtag</b>				
10	M-13816	Frikopplingshandtag .....	1	1
11	M-13821	Kabelspännskruv .....	1	1
12	M-13823	Mutter, lättrad .....	1	1
13	M-13810	Ansattsskruv .....	1	1
14	M-13818	Handtagsfäste .....	1	1
15	2286-595	Skruv .....	1	1
16	2804-328	Fjäderbricka för M6 .....	1	1
17	2585-221	Mutter M6 .....	1	1
18	M-13820	Handtag .....	1	1
<b>Gashandtag</b>				
20	M-26213	Gashandtag .....	1	
20	M-26257	Gashandtag .....		1
21	M-26247	Skruv .....	2	2
22	M-26219	Handtagsfäste, överfall .....	1	1
23	M-26220	Kabelstoppnippel .....	1	1
24	M-26217	Bromsfjäder .....	1	1
25	M-26216	Handtagsfäste, underhalva, med bromsfjäder och ställskruv .....	1	1
26	M-26214	Handtagshylsa .....	1	1
27	2585-202	Mutter M5 .....	1	1
28	M-26218	Skruv M5 .....	1	1
29	M-26215	Gummihylsa, svart, för M-26213 .....	1	
29	M-26258	Gummihylsa, cremefärgad, för M-26257 .....		1
<b>Bromshandtag</b>				
30	M-13815	Bromshandtag .....	1	1
11	M-13821	Kabelspännskruv .....	1	1
12	M-13823	Mutter, lättrad .....	1	1
13	M-13810	Ansattsskruv .....	1	1
15	2286-595	Skruv .....	1	1
16	2804-328	Fjäderbricka för M6 .....	1	1
17	2585-221	Mutter M6 .....	1	1
31	M-13819	Handtag .....	1	1
32	M-13817	Handtagsfäste .....	1	1



# Reglage för 282 och 283



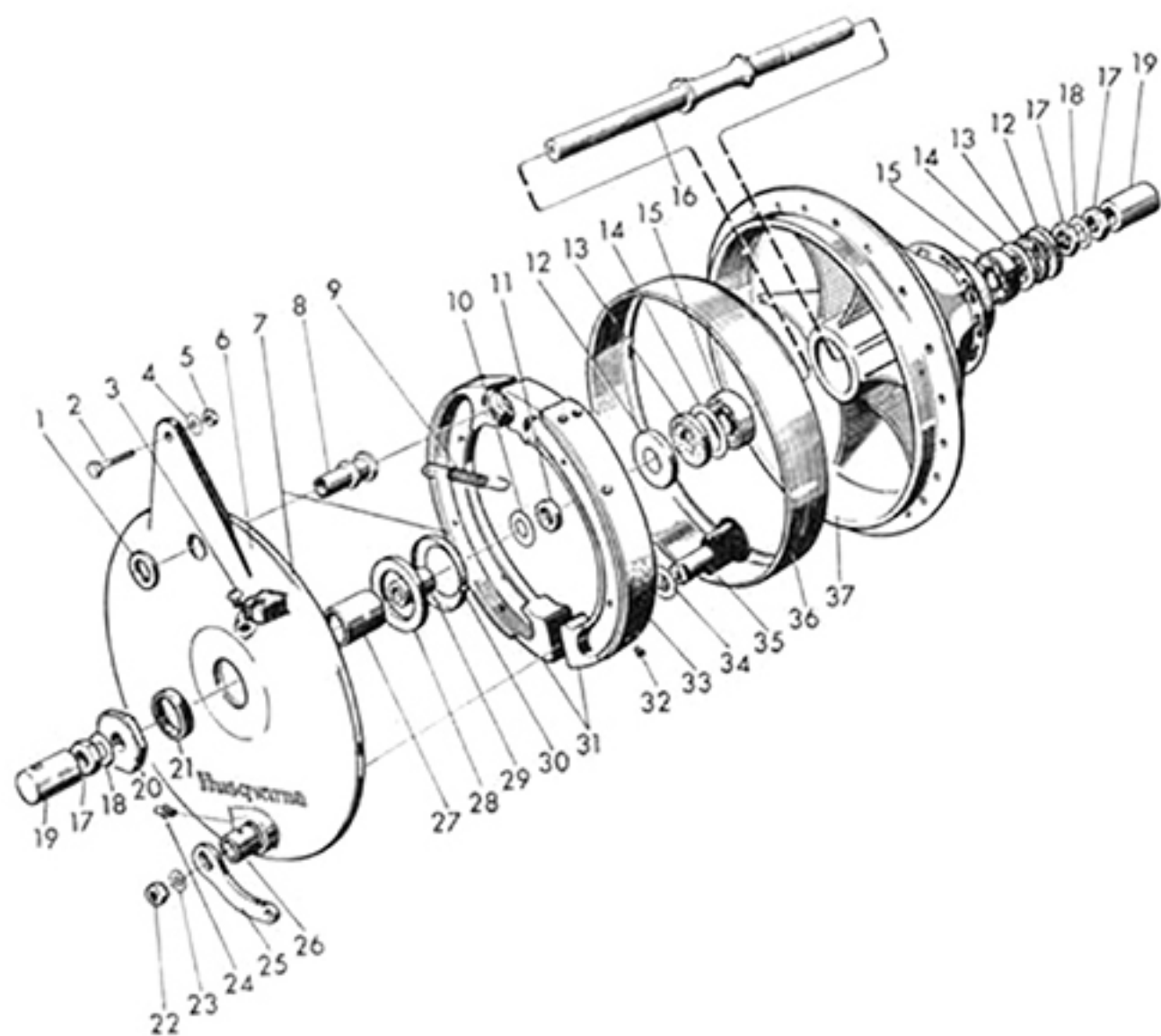


## Reglage för 282 och 283

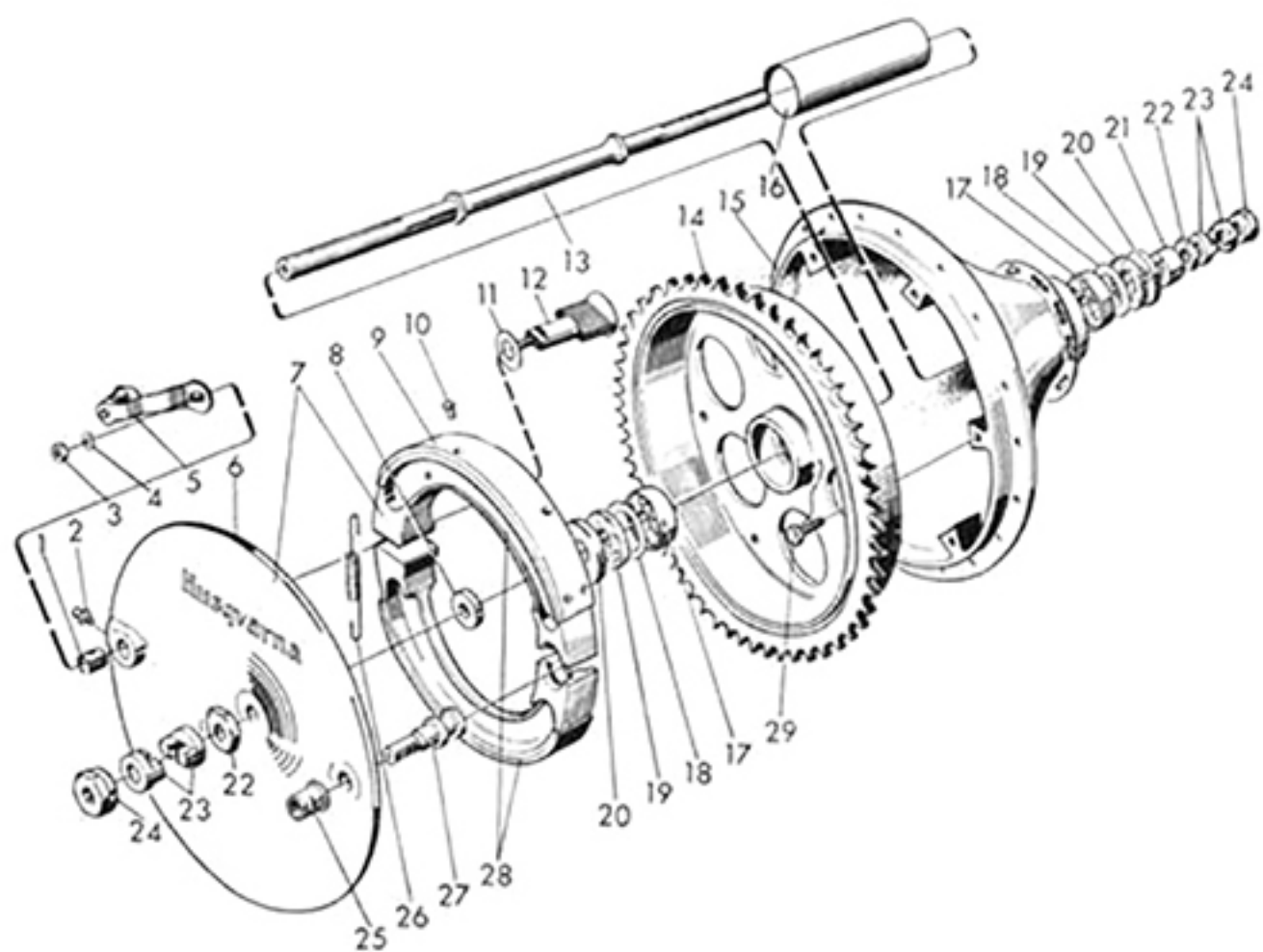
Bild nr	Best.-nr	Detalj	Antal
<b>Frikopplingsreglage</b>			
1	M-25628	Frikopplingsreglage .....	1
2	M-15229	Långnippel .....	1
3	M-15135	Lösnippel .....	1
4	M-25085	Kabeländhylsa .....	2
5	M-25637	Kabelspiral, silvergrå plast, med ändhylsor, L = 880 mm, di 2,5, dy 4,9 mm .....	1
6	M-25454	Returfjäder vid motor .....	1
7	M-25086	Kabelspännskruv .....	1
8	2501-231	Mutter M6 .....	1
9	M-25636	Frikopplingswire, med nippel vid motor, L = 1050 Ø 1,6 mm	1
10	M-15162	Nippel .....	1
<b>Handbromsreglage</b>			
11	M-15230	Handbromsreglage .....	1
2	M-15229	Långnippel .....	1
3	M-15135	Lösnippel .....	1
4	M-25085	Kabeländhylsa .....	2
7	M-25086	Kabelspännskruv .....	1
8	2501-231	Mutter M6 .....	1
10	M-15162	Nippel .....	1
12	M-15128	Kabelspiral, silvergrå plast, L = 780, di 2,5, dy 4,9 mm med ändhylsor .....	1
13	M-15227	Bromswire med nippel .....	1
14	2835-211	Saxpinne .....	1
15	M-15194	Bygel .....	1
16	M-25258	Bult .....	1
<b>Gasreglage</b>			
17	M-26236	Gaswire med nipplar, kabelspiral och ändhylsor .....	1
4	M-25085	Kabeländhylsa .....	2
18	M-26041	Nippel vid handtag .....	1
19	M-26238	Kabelspiral med ändhylsor, silvergrå plast, L = 790, di 2,5, dy 4,9 mm .....	1
20	M-26237	Wire med nippel, L = 910 mm .....	1
21	M-26042	Nippel vid trottarhus .....	1

## Framhjulsnav för 282 och 283

Bild nr	Best.-nr	Detalj	Antal
	M-16011	Framhjulsnav	1
1	M-16673	Bricka	1
2	2005-492	Skruv M6×30	1
3	2075-313	Spårskruv M6×8	1
4	2816-211	Bricka 6,5×14	1
5	2585-221	Mutter M6	1
6	M-16669	Bromssköld utan bromsbackar, excenter och hävarm	1
7	M-16668	Bromssköld med bromsbackar, excenter och hävarm	1
8	M-16672	Axel, bromsback	1
9	M-16644	Fjäder för bromsback	2
10	2801-605	Bricka	1
11	M-16542	Distansring	1
12	M-16541	Dammskydd	2
13	M-16540	Filtring	2
14	2801-735	Bricka	2
15	6301 Z	SKF kullager	2
16	M-16326	Axel	1
17	2511-387	Mutter M12×1	3
18	2801-600	Bricka	2
19	M-16550	Axelmutter	2
20	M-16548	Mutter vid bromssköld	1
21	M-16549	Tätningring	1
22	2585-261	Mutter M8	1
23	2800-236	Bricka 8,5×18	1
24	2951-110	Smörjnippel SMS 1568	1
25	M-16677	Hävarm	1
26	M-16662	Bussning	1
27	M-16671	Bussning	1
28	M-16674	Gummipackning	1
29	M-16546	Distanshylsa	1
30	M-16675	Hållare	1
31	M-16641	Bromsback, 1 par	1
32	M-16521	Rörnät för bromsband, 1 sats = 12 st.	12
33	M-16682	Bromsbandsats, 2 st. bromsband och 15 st. M-15521	1
34	M-16678	Bricka, bromsexcenter	1
35	M-16665	Bromsexcenter med bricka och drivskruv	1
	M-16667	Bricka för bromsexcenter	1
	2870-40	Drivskruv 4×6 för M-16667	2
36	M-16228	Bromstrumma	1
37	M-16226	Navhylsa med bromstrumma och ekerfläns	1



## Bakhjulsnav för 282 och 283

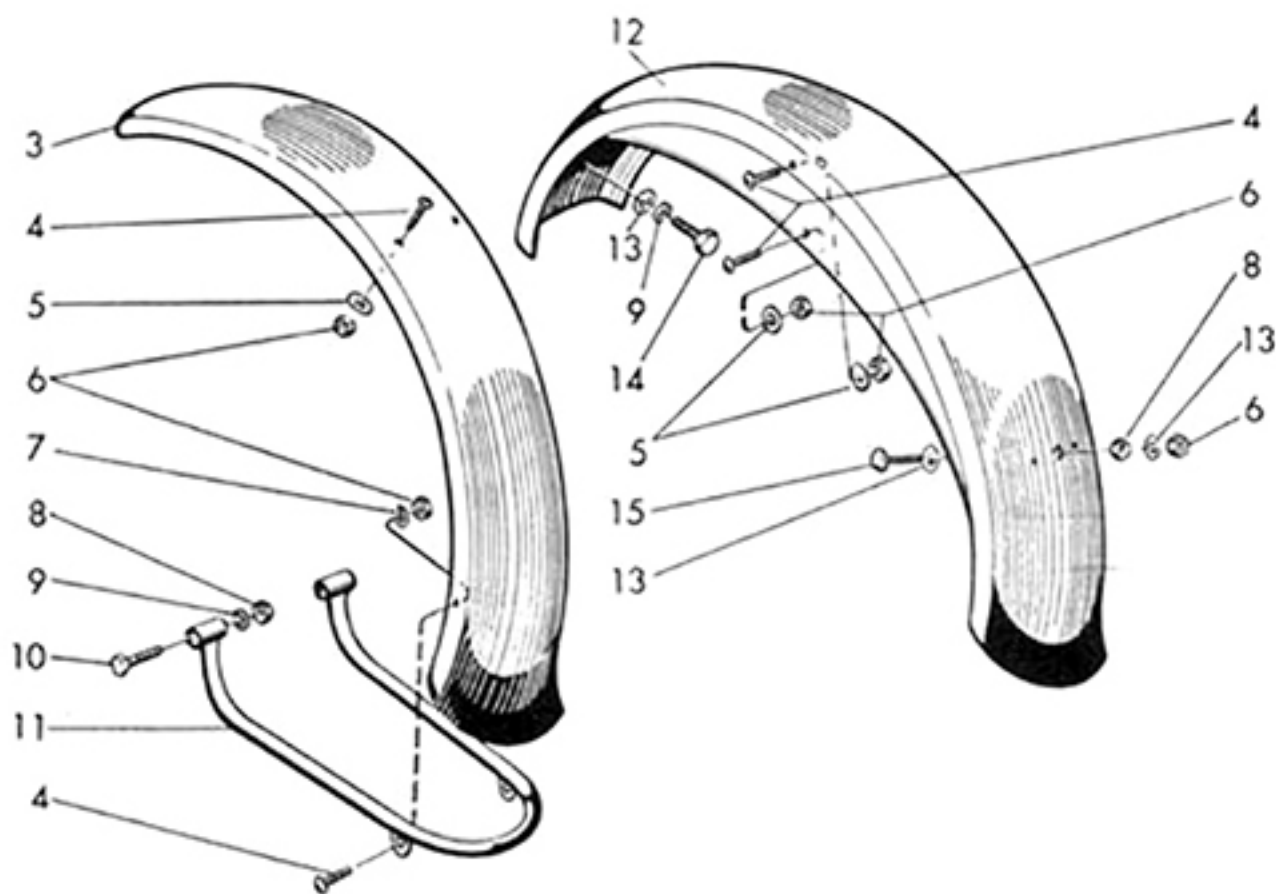
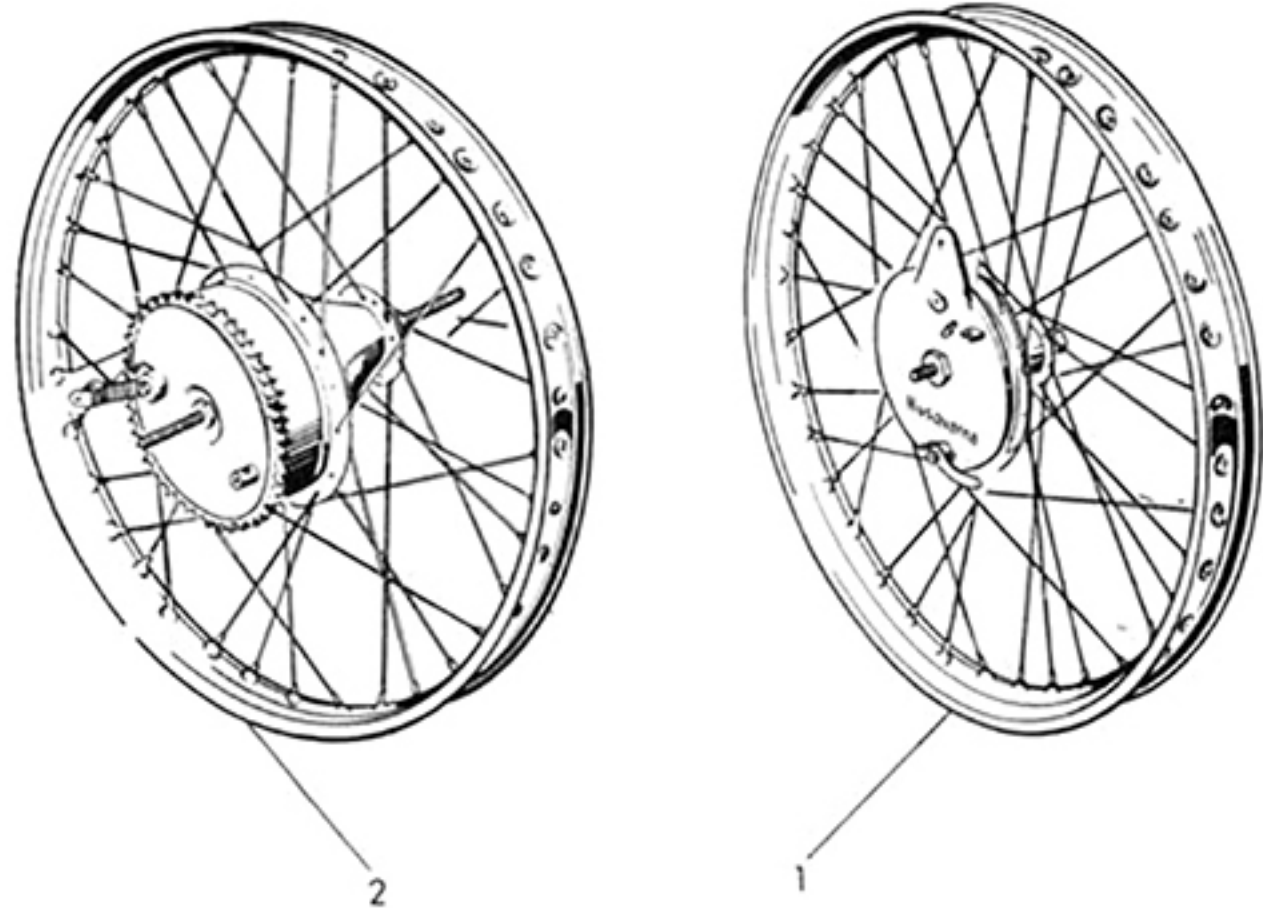


## Bakhjulsnav för 282 och 283

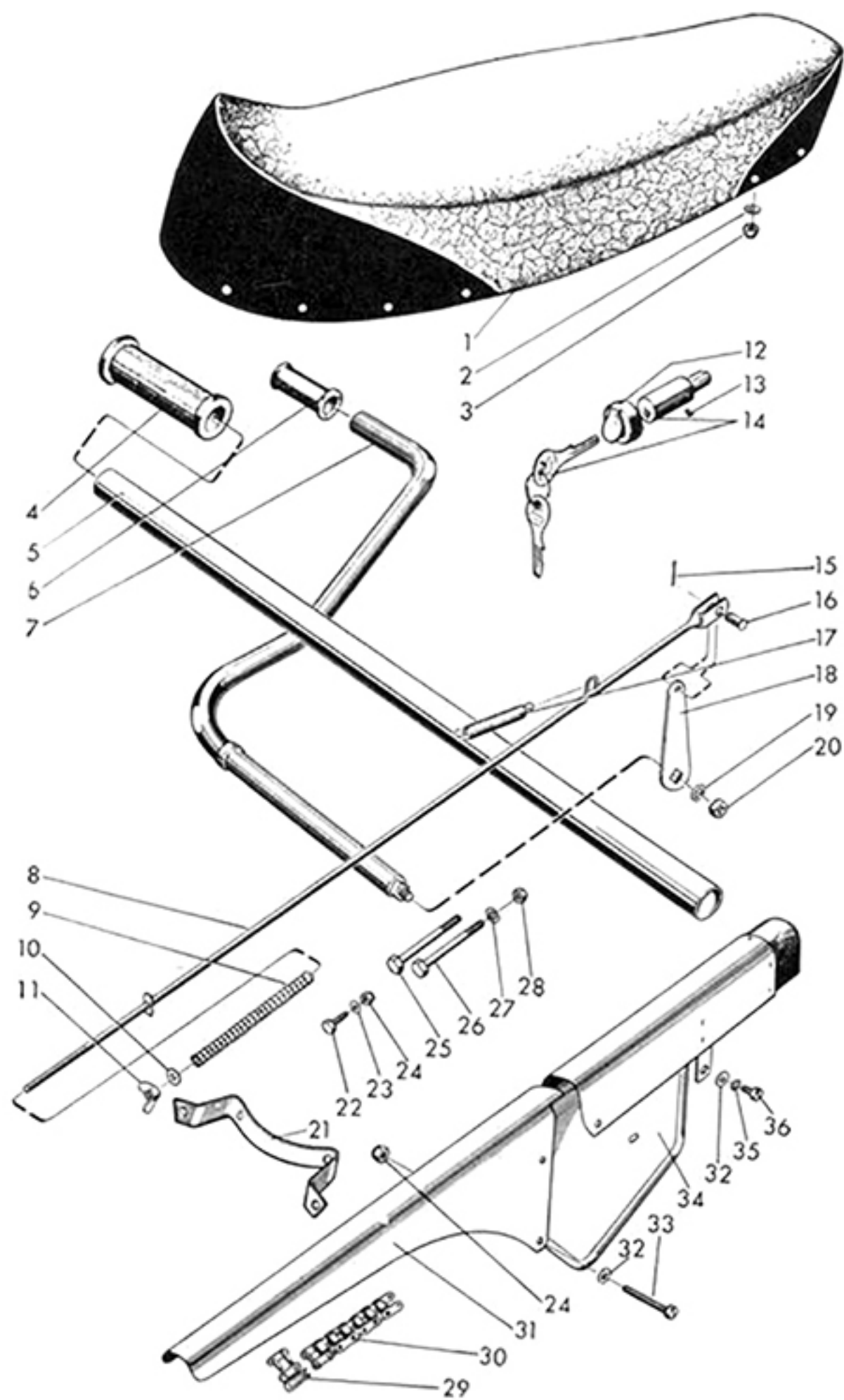
Bild nr	Best.-nr	Detalj	Antal
	M-16060	Bakhjulsnav .....	1
1	M-16662	Bussning .....	1
2	2951-110	Smörjnippel SMS 1568 .....	1
3	2585-261	Mutter M8 .....	1
4	2800-236	Bricka .....	1
5	M-16676	Hävarm .....	1
6	M-16660	Bromssköld utan bromsbackar, excenter och hävarm .....	1
7	M-16659	Bromssköld med bromsbackar, excenter och hävarm .....	1
8	M-16542	Distansring .....	1
9	M-16682	Bromsbandsats = 2 st. bromsband och 15 st. M-16521 .....	1
10	M-16521	Nit för bromsband, 1 sats = 12 st. ....	12
11	M-16678	Bricka .....	1
12	M-16665	Bromsexcenter med bricka och drivskruv .....	1
13	M-16325	Axel .....	1
14	M-16224	Bromstrumma med kedjekrans, 43 tänder .....	1
	M-16417	Kedjekrans för M-16224 (punktsvetsas fast) .....	1
15	M-16221	Navhylsa med ekerfläns, utan bromstrumma .....	1
16	M-16225	Skyddsror för navhylsa .....	1
17	6301-Z	SKF-kullager .....	2
18	2801-735	Bricka .....	2
19	M-16540	Filtring för dammskydd .....	2
20	M-16541	Dammskydd .....	2
21	M-16543	Distanshylsa .....	1
22	2511-387	Mutter, M12, för axel .....	2
23	M-16544	Tärning .....	4
24	M-16545	Axelmutter .....	2
25	M-16664	Mutter .....	1
26	M-16644	Fjäder .....	2
27	M-16663	Axel för bromsback .....	1
28	M-16641	Bromsback, par .....	1
29	2005-473	6-kantskruv, M6x16, med hål .....	6

## Hjul och skärmar

Bild nr	Best.-nr	Detalj	Antal	
			282	283
<b>Fram- och bakhjul</b>				
1	M-17008	Framhjul med nav, utan gummi .....	1	1
2	M-17109	Bakhjul med nav, utan gummi .....	1	1
	M-17309	Lättmetallfälg för däck 275×19" till framhjul, för däck 300×19" till bakhjul .....	2	2
	M-17503	Däck 300×19", 2-cord, för bakhjulet .....	1	1
	M-17506	Däck 275×19", 2-cord, för framhjulet .....	1	1
	M-17705	Fälgband, 19", gummi, för fram- och bakhjul .....	2	2
	M-17706	Innerslang 300×19", med fjäderventil för bakhjulet .....	1	1
	M-17707	Innerslang 275×19", med fjäderventil för framhjulet .....	1	1
	M-17407	Eker L = 204 mm för fram- och bakhjul .....	36	36
	M-17409	Eker L = 218 mm för fram- och bakhjul .....	36	36
	M-17408	Ekernippel .....	72	72
<b>Fram- och bakskärmar</b>				
3	M-18085	Framskärm .....	1	1
4	2075-326	Spårskruv M6×12 för fram- och bakskärm .....	8	8
5	2801-416	Bricka .....	6	6
6	2580-142	Låsmutter M6 .....	9	9
7	2816-211	Bricka 6,4×14 .....	2	2
8	2585-221	Mutter M6 .....	2	2
9	2804-328	Fjäderbricka för M6 .....	2	2
10	2005-496	6-kantskruv M6×35 vid skärmstag .....	1	1
11	M-18102	Skärmstag, färg silver .....	1	
11	M-18102	Skärmstag, färg svart .....		1
12	M-18090	Bakskärm .....	1	1
13	2816-201	Bricka 6,4×14 .....	3	3
14	2005-461	6-kantskruv M6×12 .....	1	1
15	2005-476	6-kantskruv M6×19 vid sadelfästet .....	1	1



Sadel, drivkedja, fotbromsreglage m. m.



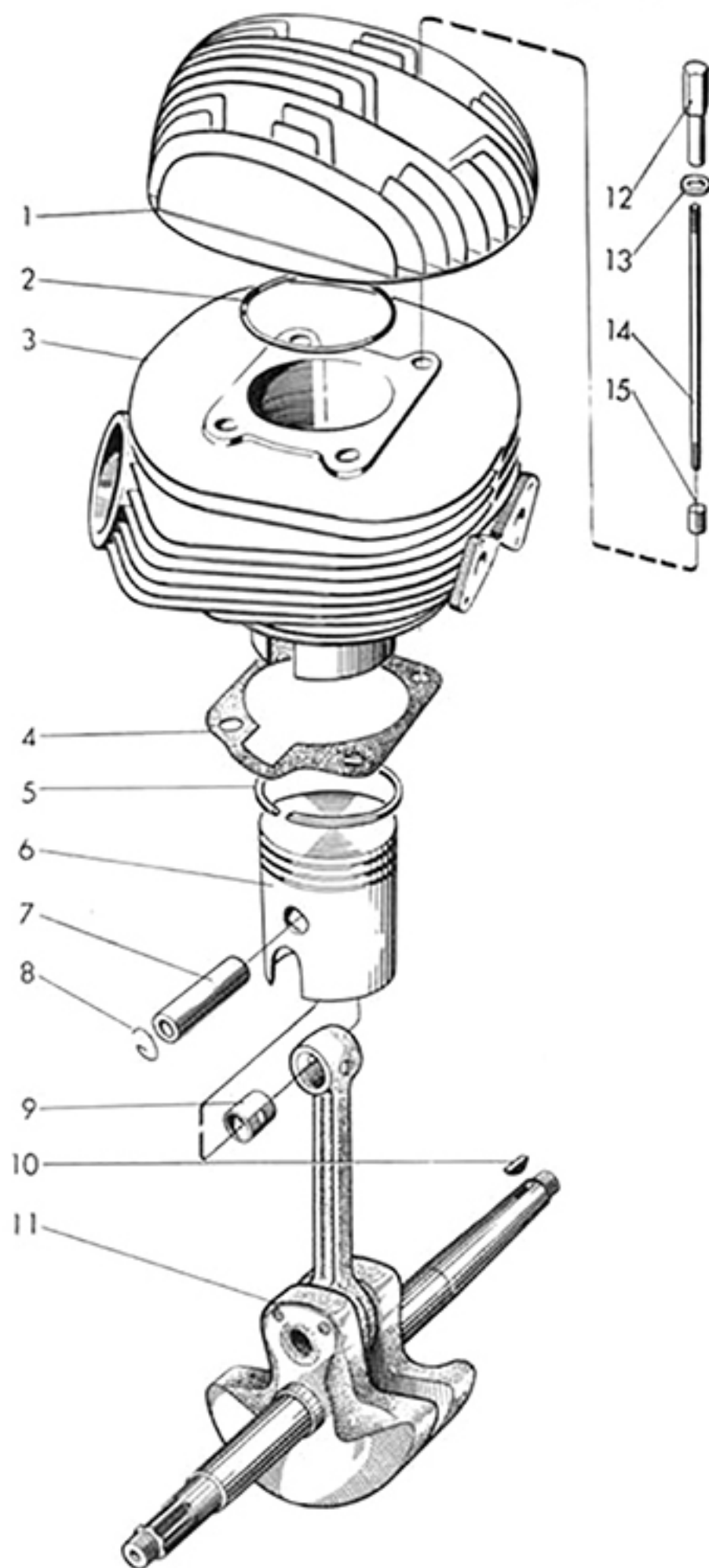


## Sadel, drivkedja, fotbromsreglage m. m.

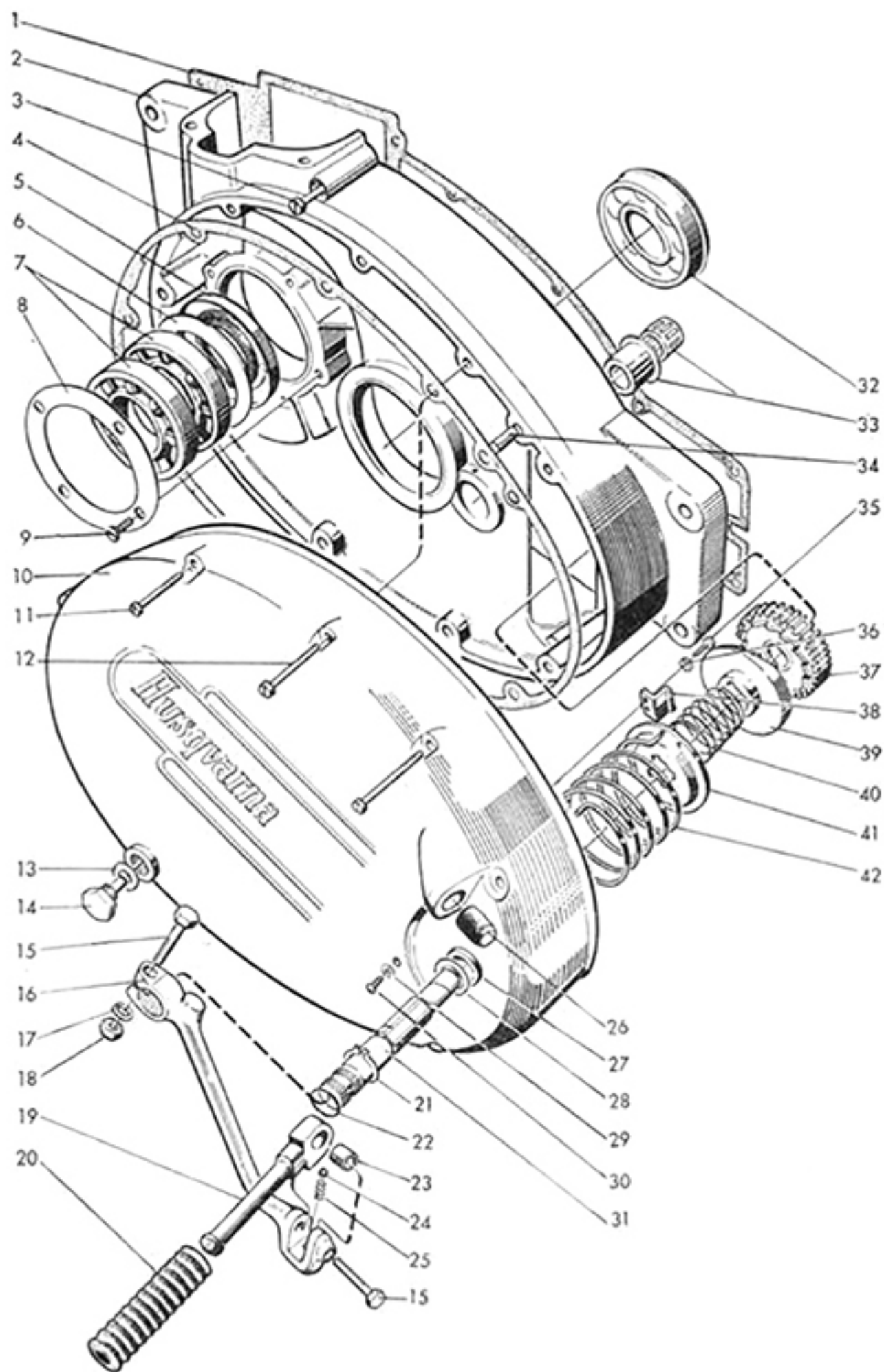
Bild nr	Best.-nr	Detalj	Antal	
			282	283
<b>Sadel, fotstöd och fotbromspedal</b>				
1	M-19020	Sportsadel .....	1	
1	M-19028	Sportsadel .....		1
2	2816-201	Bricka 6,4×12 .....	4	4
3	2580-142	Låsmutter M6 .....	2	2
4	M-21102	Fotstöds gummi .....	1	1
5	M-21131	Fotstödsrör .....	1	1
6	M-15155	Bromspedal gummi .....	1	1
7	M-15218	Fotbromspedal .....	1	1
<b>Fotbromsreglage</b>				
8	M-15223	Bromsstång .....	1	1
9	M-15160	Fjäder för bromsstång .....	1	1
10	2801-350	Bricka .....	1	1
11	M-15228	Vingmutter .....	1	1
15	2835-211	Saxpinne SP 2×10 .....	1	1
16	2843-206	Cyl.bult 6×14 .....	1	1
17	C-24606	Fjäder .....	1	1
18	M-15222	Hävarm .....	1	1
19	2804-351	Fjäderbricka för M8 .....	1	1
20	2505-261	Mutter M8 .....	1	1
<b>Lås</b>				
12	M-29062	Gummihuv .....	1	1
13	M-29063	Skruv för fastsättning .....	1	1
14	M-29060	Låskropp med nycklar .....	1	1
<b>Fäste för nummerplåt samt fastsättningskruvar för motor och nummerplåtar</b>				
21	M-29082	Fäste, nummerplåt, bakre .....	1	1
22	2005-461	6-kantskruv M6×12 för fastsättning nummerplåtar .....	4	4
23	2816-211	Bricka 6,5×16 .....	4	4
24	2580-142	Låsmutter M6 .....	4	4
25	2005-609	6-kantskruv M8×60 för fastsättning motor .....	2	2
26	2005-614	6-kantskruv M8×65 för fastsättning motor .....	2	2
27	2847-190	Låsbricka, innertandad för M8 .....	2	2
28	2580-153	Låsmutter M8 .....	4	4
<b>Kedjeskydd och drivkedja</b>				
29	M-29036	Kedjelås 1/2"×5/16" .....	1	1
30	M-29077	Drivkedja, 114 rullar .....	1	1
31	M-18099	Kedjeskydd, bakre .....	1	1
32	M-25311	Skyddsbricka .....	2	2
33	2125-521	Spårskruv M6×50 .....	2	2
34	M-18096	Kedjeskydd, främre .....	1	1
35	2847-180	Låsbricka, innertandad för M6 .....	3	3
36	2125-467	Spårskruv M6×10 .....	3	3

## Cylinder och vevparti

Bild nr	Best.-nr	Detalj	Antal	
			282	283
1	M-25629	Cylinderlock .....	1	
1	M-25663	Cylinderlock .....		1
2	M-25622	Packning för cylinder vid cylinderlock .....	1	
2	M-25664	Packning för cylinder vid cylinderlock .....		1
3	M-25659	Cylinder med kolv. Cylindrarna klassade från A till K ..	1	
3	M-25675	Cylinder med kolv. Cylindrarna klassade från A till E ..		1
4	M-25572	Packning för cylinder vid vevhus .....	1	
4	M-25672	Packning för cylinder vid vevhus .....		1
5	M-25521	Kolvring 60x2 mm .....	3	
5	M-25671	Kolvring 64x2,5 mm .....		3
6	M-25620	Kolv med bult och kolvringar .....	1	
		(Obs! Kolvarna klassade från A till K)		
6	M-25669	Kolv med bult och kolvringar .....		1
		(Obs! Kolvarna klassade från A till E)		
7	M-25350	Kolvbult, standard .....	1	
	M-25350/1	Kolvbult, 1:sta överdim. ....		
	M-25350/2	Kolvbult, 2:dra överdim. ....		
	M-25350/3	Kolvbult, 3:dje överdim. ....		
7	M-25678	Kolvbult, standard .....		1
	M-25678/1	Kolvbult, 1:sta överdim. ....		
	M-25678/2	Kolvbult, 2:dra överdim. ....		
	M-25678/3	Kolvbult, 3:dje överdim. ....		
8	M-25351	Låsring .....	2	2
9	M-25345	Bussning .....	1	1
10	2900-550	Woodruffkil WK 3x13 .....	1	1
11	M-25733	Vevparti utan kolv, kolvbult och kolvringar .....	1	1
12	M-25334	Mutter .....	4	4
13	2801-595	Bricka .....	4	4
14	M-25333	Dragbult .....	4	4
15	2980-180	Insatsbussning för reparationsändamål .....	1	1
	M-25525	Packningssats bestående av: 1/M-25025, 1/M-25358, 1/M-25360, 1/M-25370, 1/M-25417, 1/M-25442, 1/M-25447, 1/M-25476, 1/M-25572, 1/M-25622, 1/M-28606 .....	1	
	M-25655	Sotningssats bestående av: 1/M-25572, 1/M-25622, 1/M-26234, 1/M-28606 .....	1	
	M-25714	Packningssats bestående av: 1/M-25025, 1/M-25358, 1/M-25360, 1/M-25370, 1/M-25417, 1/M-25442, 1/M-25447, 1/M-25476, 1/M-25664, 1/M-25672, 2/M-28606 .....		1
	M-25715	Sotningssats bestående av: 1/M-25664, 1/M-25672, 1/M-26234, 1/M-28606 .....		1



## Vevhushalva och vevhuskåpa, vänster



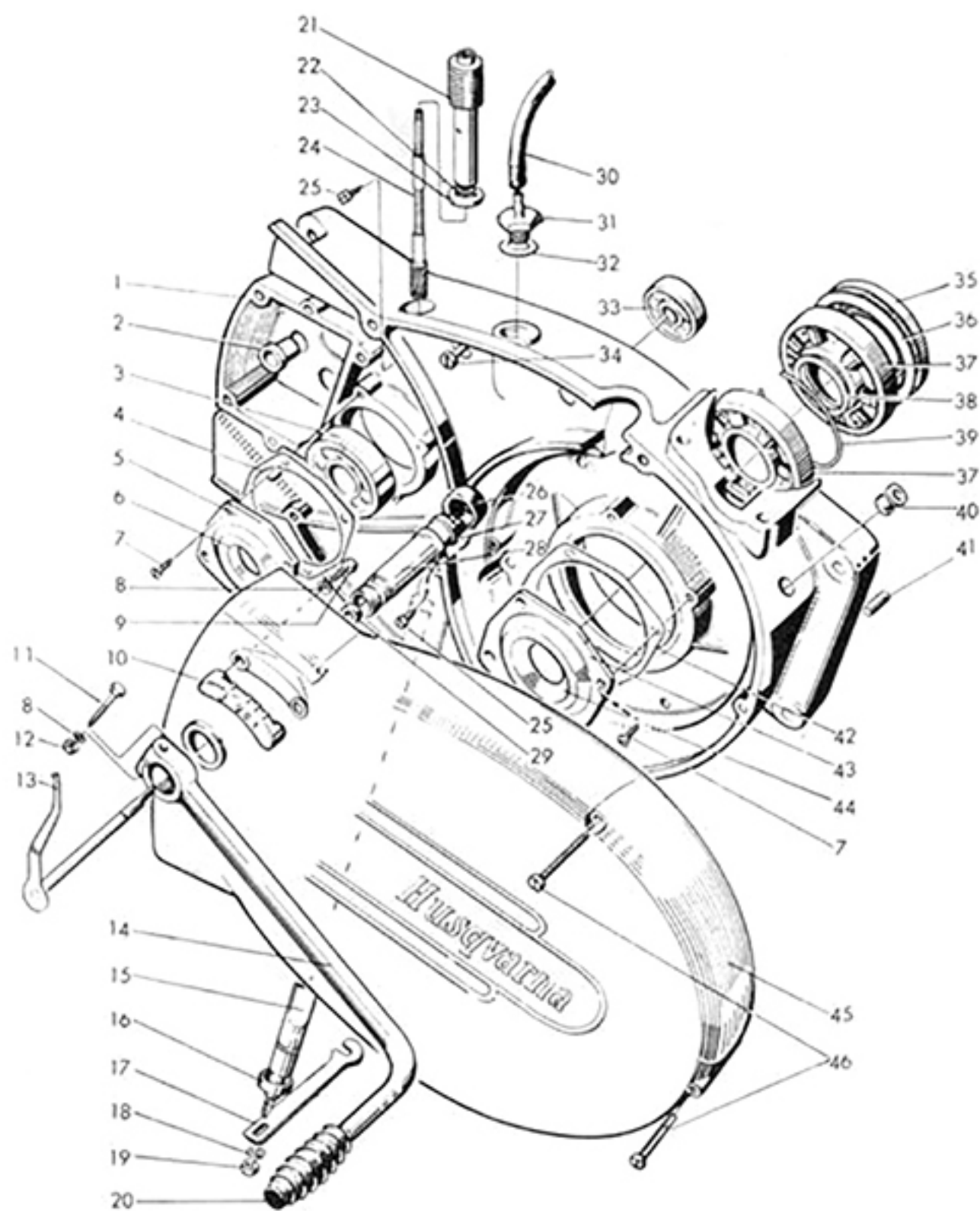
## Vevhushalva och vevhuskäpa, vänster

Bild nr	Best.-nr	Detalj	Antal	
			282	283
1	M-25370	Packning mellan vevhushalvorna	1	1
2	16-10111	Vevhushalvor, par, vänster och höger, med cyl.pinnar	1	
2	16-10112	Vevhushalvor, par, vänster och höger, med cyl.pinnar		1
3	2056-327	Spårskruv för vevhushalvorna	1	1
4	M-25447	Packning, vevhushalva-vevhuskäpa	1	1
5	M-25619	Tätningring, Simmerring 255207, stålmantel	1	1
6	M-25597	Mellanläggsbricka	1	1
7	SKF-98304	Kullager Y/C3 för vevaxel	2	2
8	M-25596	Stödbricka	1	1
9	2065-289	Spårskruv M5×12	4	4
10	M-25635	Vevhuskäpa, vänster, med kickstartvev	1	1
10	M-25433	Vevhuskäpa, vänster, utan kickstartvev	1	1
11	2125-521	Spårskruv M6×50, för vevhuskäpa	4	4
12	2125-516	Spårskruv M6×45, för vevhuskäpa	5	5
13	M-25025	Packning	1	1
14	M-25641	Magnetplugg	1	1
15	2005-582	6-kantskruv M8×35	2	2
16	M-25478	Kickstartvev	1	1
17	2804-351	Fjäderbricka för M8	1	1
18	2585-261	Mutter M8	1	1
19	M-25701	Kickstartpedal	1	1
20	M-25702	Pedal gummi	1	1
21	2820-20	Spärring SgA 20	1	1
22	M-25436	Stoppring	1	1
23	M-25480	Distanshylsa	1	1
24	2930-220	Stålkula $\frac{3}{16}$ " = 72615	1	1
25	M-25151	Spärrfjäder	1	1
26	M-25446	Buffert	1	1
27	M-25442	Packning	1	1
28	M-25443	Stödbricka	1	1
29	M-25310	Packning för nivåskruv	1	1
30	2075-313	Nivåskruv M6×8	1	1
31	M-25434	Axel	1	1
32	SKF-6205NR	Kullager för huvudaxel	1	1
33	M-25512	Nållager	1	1
34	2825-520	Cyl.pinne för vevhushalvorna	2	2
35	M-25634	Skruv för lyfthake	2	2
36	2804-328	Fjäderbricka för M6	2	2
37	M-25441	Kugghjul	1	1
38	M-25440	Lyfthake	1	1
39	M-25438	Medbringarhjul	1	1
40	M-25439	Fjäder	1	1
41	M-25435	Medbringarskiva	1	1
42	M-25437	Returfjäder	1	1

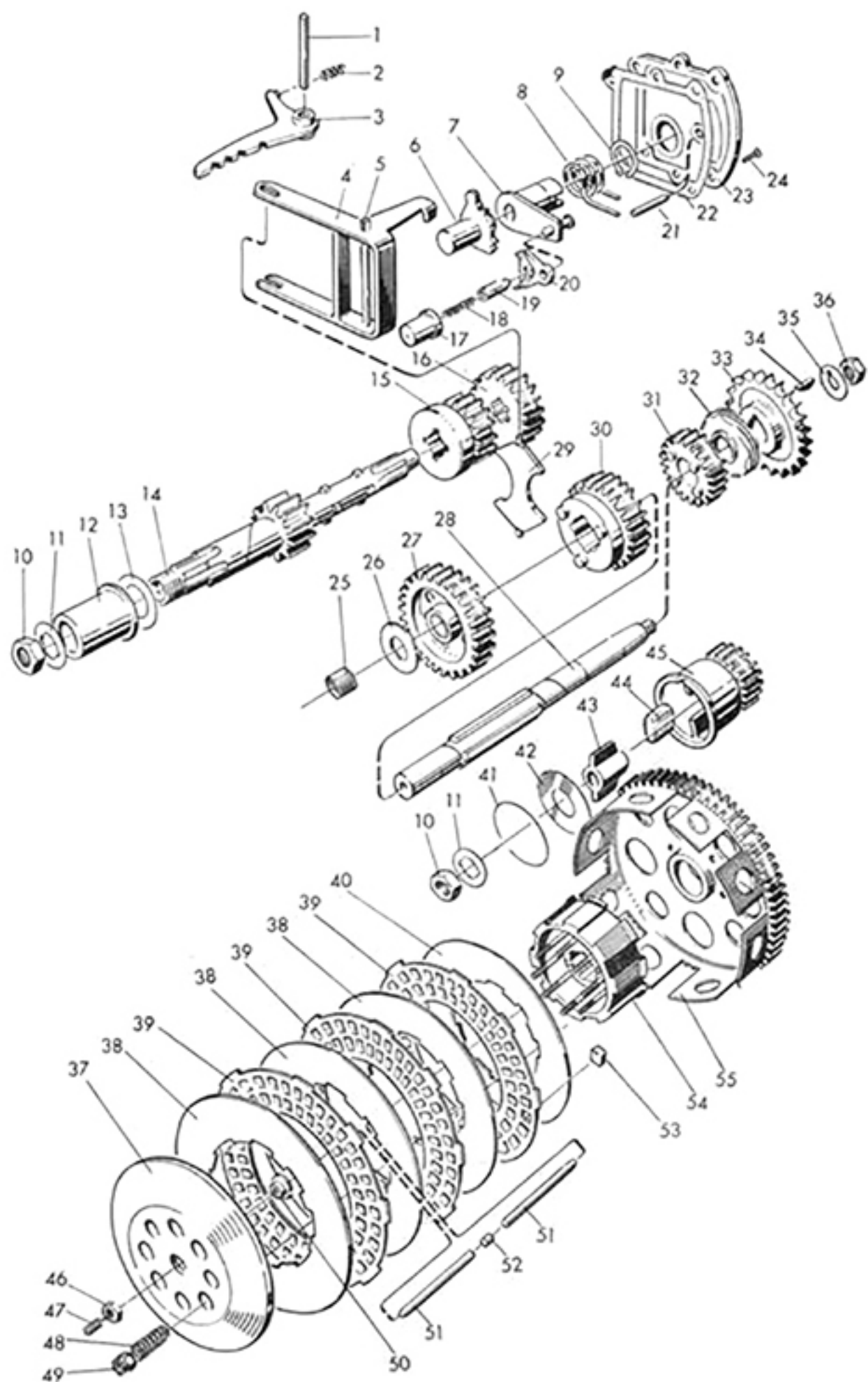
## Vevhushalva och vevhuskäpa, höger

Bild nr	Best.-nr	Detalj	Antal	
			282	283
1	16-10111	Vevhushalvor, par, höger och vänster med cyl.pinnar	1	
1	16-10112	Vevhushalvor, par, höger och vänster med cyl.pinnar		1
2	M-25356	Bussning	1	1
3	SKF-6303	Kullager för hjälpxaxel	1	1
4	M-25360	Packning	1	1
5	M-25612	Fläns med tätningring för hjälpxaxellager	1	1
6	M-25243	Tätningring för hjälpxaxel, 17×35×10	1	1
7	2065-289	Spårskruv M5×12	4	4
8	2804-328	Fjäderbricka	3	3
9	2005-471	6-kantskruv M6×16	2	2
10	M-25430	Siffersegment	1	1
11	2005-492	6-kantskruv M6×30	1	1
12	2505-221	Mutter M6	1	1
13	M-25606	Visare	1	1
14	M-25602	Fotväxelpedal	1	1
15	M-25361	Frikopplingsaxel	1	1
16	M-25365	Tätningring	1	1
17	M-25647	Hövarm	1	1
18	2804-351	Fjäderbricka för M8	1	1
19	2585-261	Mutter M8	1	1
20	M-25426	Pedalgummi	1	1
21	M-25633	Spindelstyrning för hastighetsmätare	1	1
22	M-25450	Tätningring	1	1
23	2801-442	Bricka	1	1
24	M-25449	Spindel för hastighetsmätare	1	1
25	M-25077	Skruv	2	2
26	M-25728	Tätningring	1	1
27	M-25309	Fjäderring	1	1
28	M-25605	Pedalaxel	1	1
29	M-25476	Tätningring	1	1
30	M-25621	Ventilations slang	1	1
31	M-25625	Oljeskruv	1	1
32	M-25025	Packning	1	1
33	SKF-6201	Kullager för huvudaxel	1	1
34	2125-511	Spårskruv M6×40 för hopdragning av vevhushalvorna	9	9
35	M-25619	Tätningring för vevaxel, Simmerring 255207, stålmantel	1	1
36	M-25597	Mellanläggsbricka mellan tätningring och kullager	1	1
37	SKF-98304	Kullager Y/C3 för vevaxel	2	2
38	M-25595	Distansbricka	1	1
39	M-25740	Distansring	1	1
40	M-27207	Gummigenomföring för belysningskablar	1	1
41	2826-493	Cyl.pinne 6h8×16	2	2
42	M-25358	Packning	1	1
43	M-25594	Fläns med tätningring för hjälpxaxellager	1	1
44	CM-30417	Tätningring för vevaxellager	1	1
45	M-25420	Vevhuskäpa, höger	1	1
46	2125-516	Spårskruv M6×45	5	5





## Växellåda, transmissions- och frikopplingsdetaljer



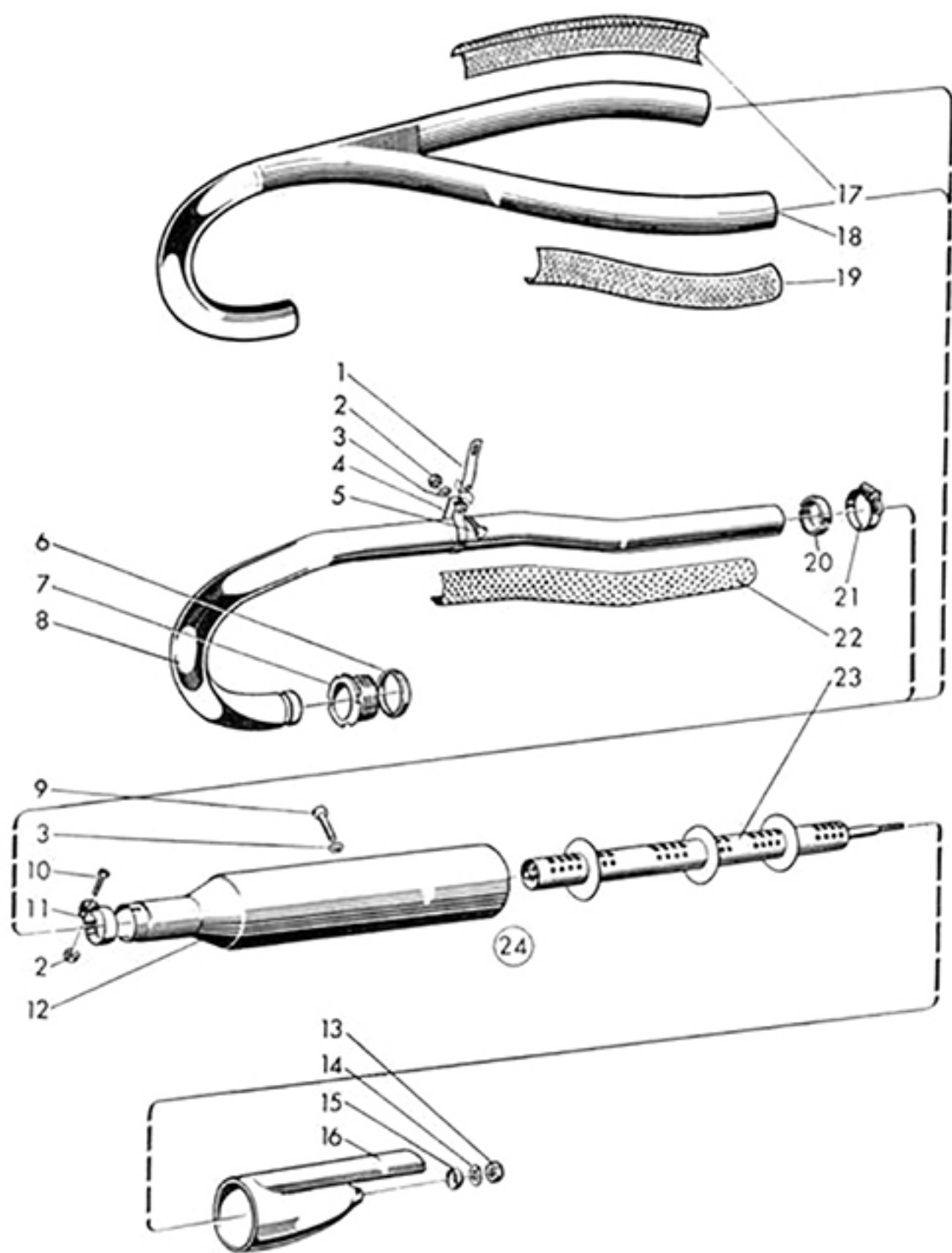


## Växellåda, transmissions- och frikopplingsdetaljer

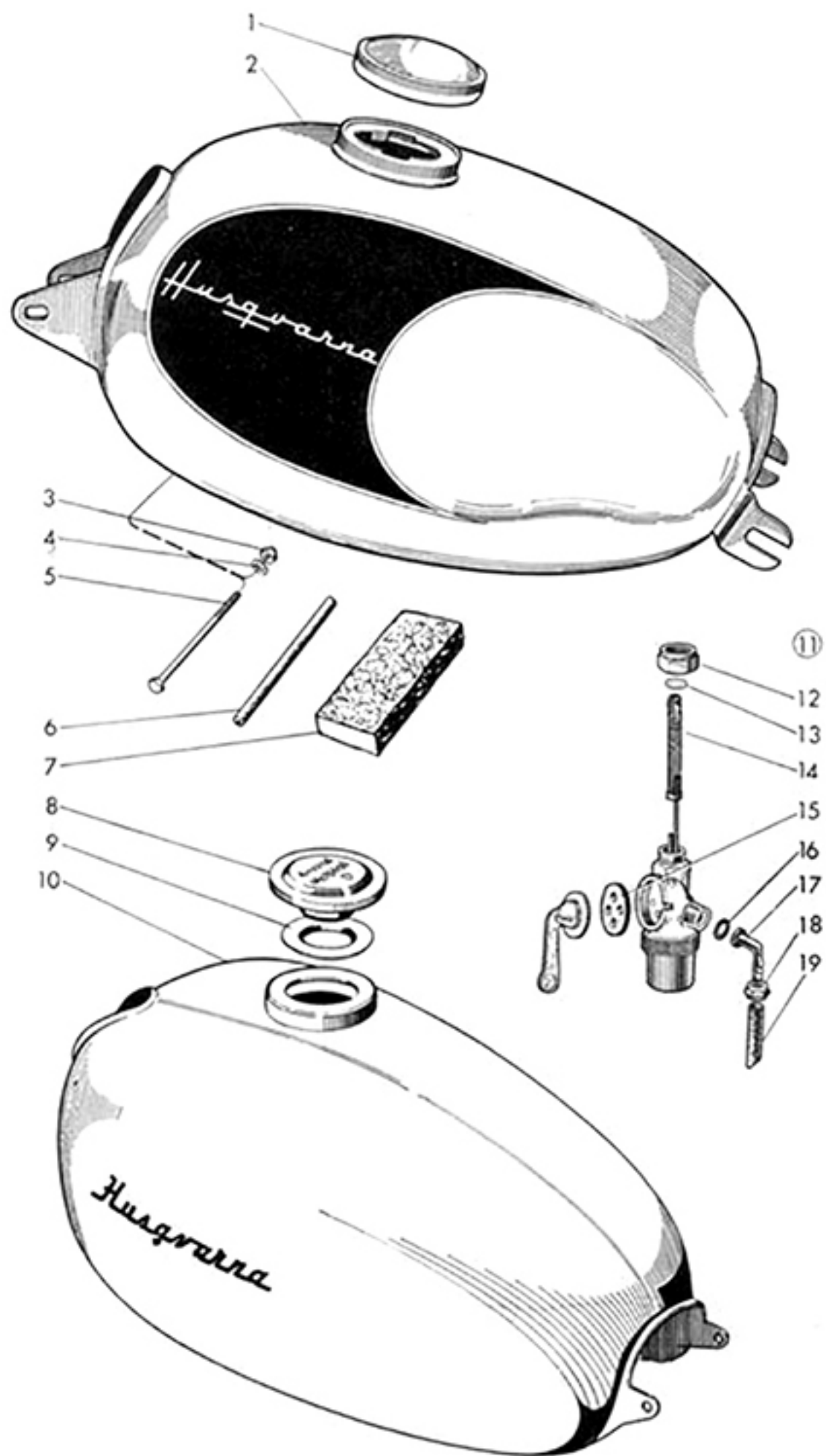
Bild nr	Best.-nr	Detalj	Antal	
			282	283
1	2825-490	Cyl.pinne CP 6h8x45	1	1
2	M-25383	Fjäder	1	1
3	M-25403	Spärrsegment	1	1
4	M-25397	Växelförare	1	1
5	M-25401	Axel för växelförare	1	1
6	M-25411	Stegmatore	1	1
7	M-25408	Manöverlänk för växelmekanism	1	1
8	M-25409	Manöverfjäder	1	1
9	2820-20	Spärring SgA 20	1	1
10	2511-387	Mutter	2	2
11	M-25046	Låsbricka	2	2
12	M-25374	Lagerhylsa för kopplingskrans	1	1
13	M-25373	Stödbricka för huvudaxel	1	1
14	M-25385	Huvudaxel	1	1
15	M-25387	Kuggjul på huvudaxel, 2:ans växel	1	1
16	M-25388	Kuggjul på huvudaxel, 3:ans växel	1	1
17	M-25356	Bussning	1	1
18	M-25414	Fjäder	1	1
19	M-25413	Spännhylsa	1	1
20	M-25412	Medbringarrhake	1	1
21	2840-368	Cyl.pinne	1	1
22	M-25417	Packning	1	1
23	M-25415	Lock för växelmekanism	1	1
23	M-25730	Lock för växelmekanism		1
24	2065-338	Spårskruv M6x16	4	4
25	M-25713	Bussning	1	1
26	2801-636	Stödbricka för hjälpxaxel	1	1
27	M-25389	Kuggjul, med bussning M-25713, på hjälpxaxel, 1:ans växel	1	1
28	M-25690	Hjälpxaxel	1	1
29	M-25402	Ledareplåt	1	1
30	M-25390	Kuggjul på hjälpxaxel, 2:ans växel	1	1
31	M-25689	Kuggjul på hjälpxaxel, 3:ans växel	1	1
32	M-25394	Drivjul för hastighetsmätare	1	1
33	M-25589	Kedjedrev, 17-tand.	1	1
33	M-25726	Kedjedrev, 18-tand.		1
34	M-25716	Kil, kedjedrev	1	1
35	M-25396	Låsbricka	1	1
36	M-25717	Mutter	1	1
37	M-25610	Tryckskiva med mutter och stoppskruv, nr 46 och 47	1	1
38	M-25569	Stållamell	3	3
39	M-25461	Korklamell	3	3
40	M-25067	Stållamell	1	1
41	M-25377	Låsring	1	1
42	M-25372	Stödbricka	1	1
43	M-25369	Centrum på vevaxel	1	1
44	M-25375	Buffert för drivjul	4	4
45	M-25371	Drivjul på vevaxel	1	1
46	2585-261	Mutter M8	3	3
47	2080-251	Stoppskruv M8x14	1	1
48	M-25383	Kopplingsfjäder	8	8
49	2515-240	Kronmutter M5	8	8
50	M-25382	Mutter för tryckskiva	1	1
51	M-25384	Tryckstång	2	2
52	M-25241	Rulle SKF Ø 5x5 (mellandel för tryckstång)	1	1
53	M-25463	Kork, 49 st. pr lamell		
54	M-25639	Kopplingscentrum med pinnskruvar	1	1
55	M-25624	Kopplingskrans	1	1

## Ljuddämpare och avgasrör

Bild nr	Best.-nr	Detalj	Antal	
			282	283
1	M-28624	Stag	1	1
2	2505-221	Mutter M6	2	3
3	2804-328	Fjäderbricka för M6	2	3
4	M-28619	Klammer	1	1
5	2005-476	6-kantskruv M6×19	1	1
6	M-28606	Packning	1	1
7	M-28605	Flänsmutter	1	1
8	M-28620	Avgasrör	1	1
9	2005-461	6-kantskruv M6×12	2	4
10	2125-498	Spårskruv M6×25	1	2
11	M-28609	Klammer	1	2
12	M-28610	Mantel	1	2
13	2585-261	Mutter M8	1	2
14	2804-351	Fjäderbricka för M8	1	2
15	M-28612	Kapsel	1	2
16	M-28611	Stjört	1	2
17	M-28652	Skyddsplåt, höger		1
18	M-28666	Avgasrör för M-28608		1
19	M-28653	Skyddsplåt, vänster		1
20	M-28613	Mellanläggshalva	4	8
21	M-28571	Slangklämma för diam. 47,7—54 mm	2	4
22	M-28623	Skyddsplåt	1	1
23	M-28614	Insats	1	2
24	M-28608	Ljuddämpare	1	2
<b>Reservdelar till äldre ljuddämpare, M-28654</b>				
	M-28656	Bakstycke		1
	M-28658	Packning		1
	2125-467	Spårskruv M6×10		10
	2816-201	Bricka		10
	2125-407	Spårskruv M5×19		4
	2804-302	Fjäderbricka för M5		4
	2585-202	Mutter M5		4
	2005-471	6-kantskruv M6×16		4
	2804-328	Fjäderbricka för M6		4
	2505-221	Mutter M6		4
	M-28659	Packning, ljuddämpare		4
	M-28592	Klammer		1
	2005-577	6-kantskruv M8×30		1
	2804-351	Fjäderbricka för M8		1
	2585-261	Mutter M8		1
	M-28660	Slutstycke		2
	M-28663	Fästklammer för slutstycke		2
	M-28662	Stag		1
	2075-272	Spårskruv M5×16		2
	2580-132	Låsmutter M5		2
	M-28648	Avgasrör för M-28654		1



## Bensintank och bensinkran

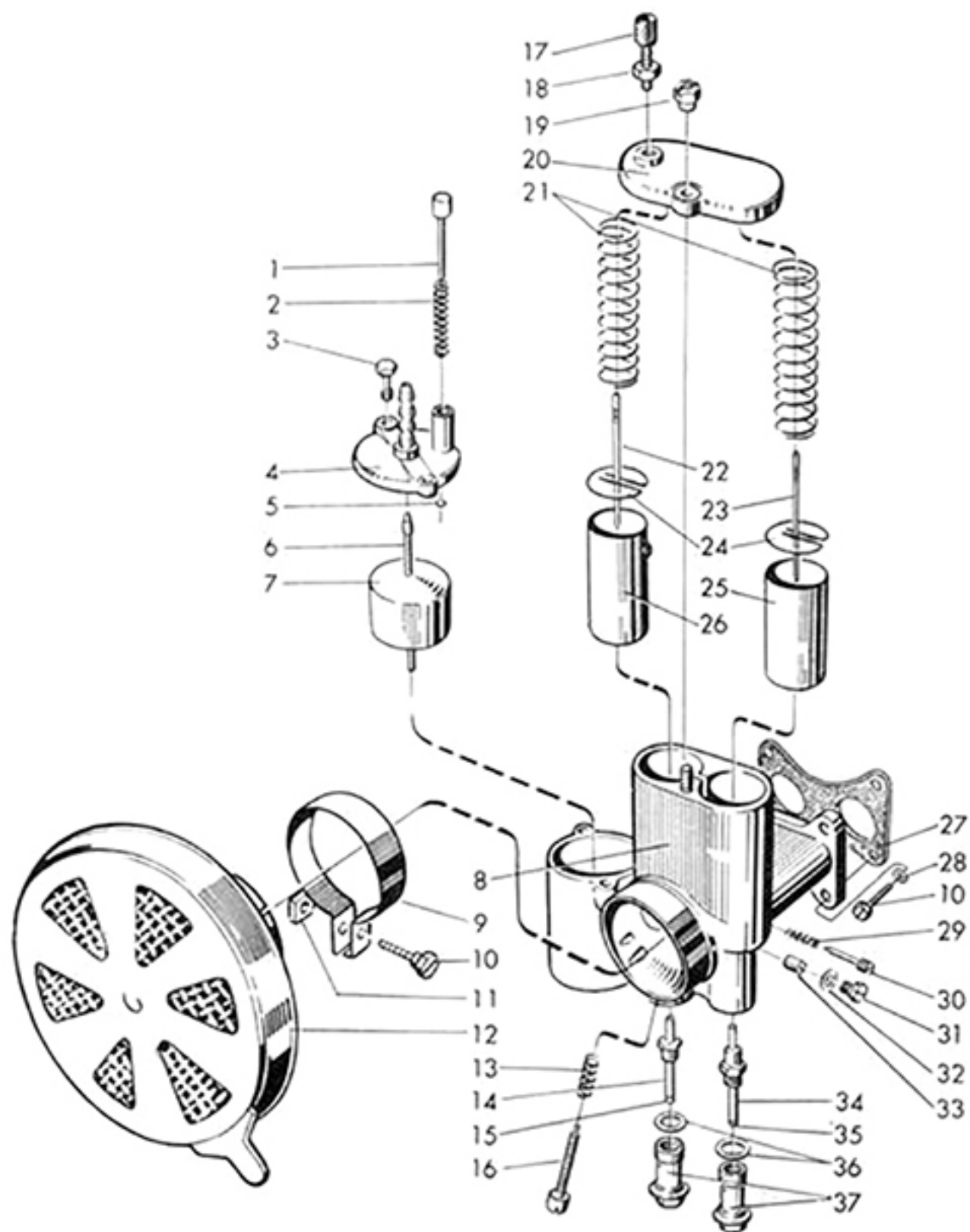


## Bensintank och bensinkran

Bild nr	Best.-nr	Detalj	Antal	
			282	283
1	M-28205	Tanklock för M-28204 och M-28225 .....	1	1
2	M-28204	Bensintank, färg svart .....		1
2	M-28225	Bensintank, färg röd .....	1	
	M-29101	Dekalkomani för M-28204 .....		2
	CM-29104	Dekalkomani för M-28225 .....	2	
3	2580-142	Låsmutter M6 .....	1	1
4	2801-351	Bricka .....	1	1
5	2005-520	6-kantskruv M6x70 .....	1	1
6	M-28206	Bensinslang av plast L = 160 mm .....	1	1
7	M-28122	Mellanläggfilter .....	1	1
8	M-28150	Tanklock med packning för M-28168 och M-28197 .....	1	1
9	M-28155	Packning, tanklock .....	1	1
10	M-28168	Bensintank, färg röd, utan tanklock .....	1	
10	M-28197	Bensintank, färg svart, utan tanklock .....		1
	M-29080	Dekalkomani för M-28168 och M-28197 .....	2	2
11	M-28226	Bensinkran .....	1	1
12	M-28189	Anslutningsmutter .....	1	1
13	M-28190	Packning, anslutningsmutter .....	1	1
14	M-28214	Tankfilter .....	1	1
15	M-28213	Korktätning .....	1	1
16	M-28222	Packning, slangnippel .....	1	1
17	M-28220	Slangnippel .....	1	1
18	M-28221	Mutter, slangnippel .....	1	1
19	M-28178	Bensinslang av plast för M-28226 L = 210 mm .....	1	1

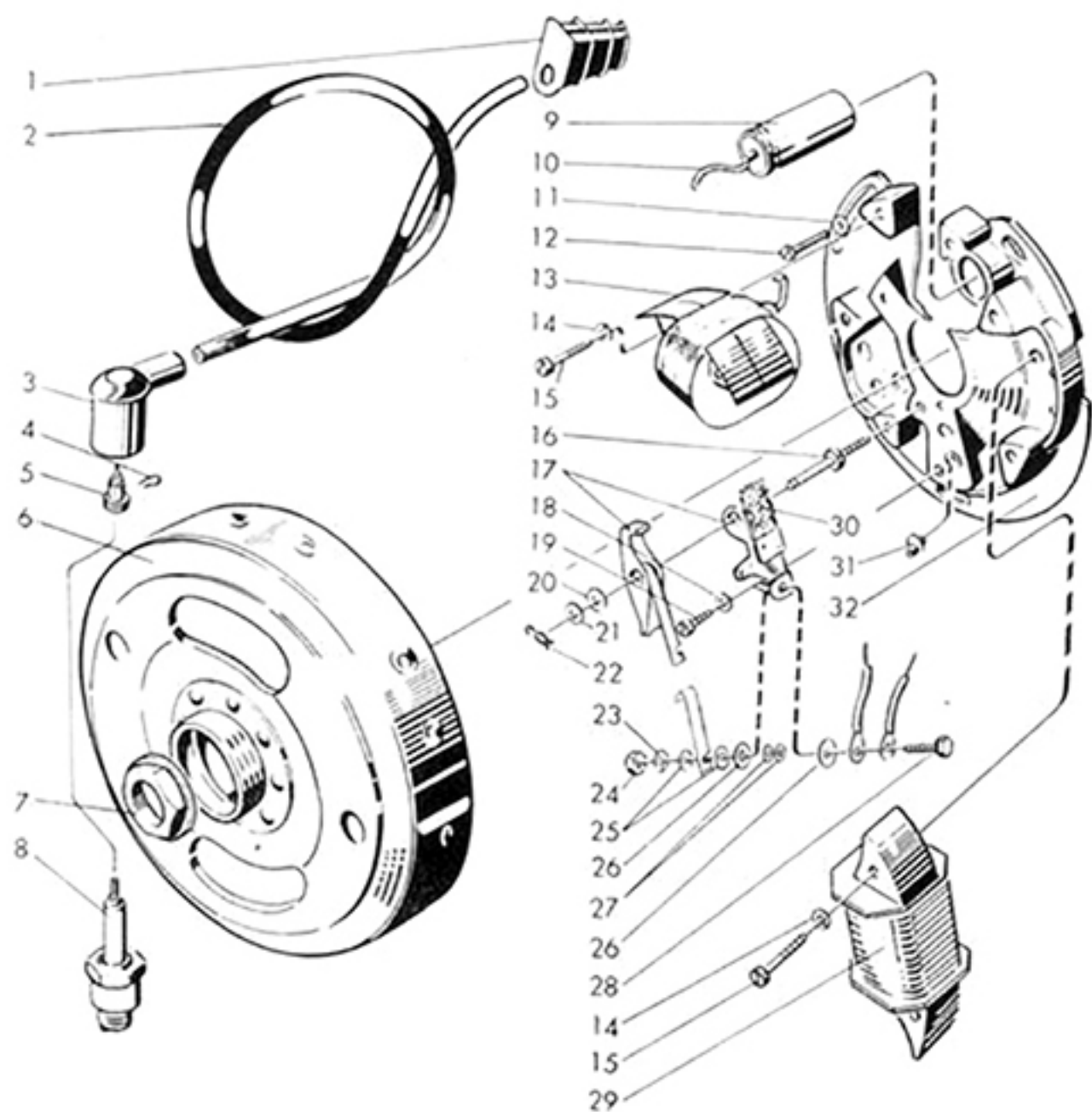
## Förgasare för 282 och 283

Bild nr	Best.-nr	Detalj	Antal
	M-26261	Förgasare Bing 18/18, dubbelförgasare, utan luftfilter .....	1
1	M-26190	Flödareknapp .....	1
2	M-26191	Flödarefjäder .....	1
3	M-26137	Fästskruv, flottörlock .....	2
4	M-26188	Flottörhuslock med lösa delar, nr 1, 2 och 5 .....	1
4	M-26189	Flottörhuslock utan lösa delar .....	1
5	M-26252	Säkringsbricka .....	1
6	M-26187	Flottörnål .....	1
7	M-26186	Flottör .....	1
8	M-26185	Förgasarehus .....	1
9	M-26211	Fästklammer .....	1
10	2005-476	6-kantskruv M6×19 .....	5
11	2551-150	Fyrkantmutter M6×12×4 .....	1
12	M-26210	Luftfilter med klammer, skruv och mutter .....	1
13	M-26205	Fjäder för trottellställskruv .....	1
14	M-26115	Nålmunstycke, kort .....	1
15	M-26116	Huvudmunstycke nr 85 .....	1
15	M-26117	Huvudmunstycke nr 80 .....	1
16	M-26204	Trottellställskruv .....	1
17	M-26128	Kabeljusteringsskruv .....	1
18	M-26198	Mutter för förgasarelock .....	1
19	M-26129	Stoppmutter .....	1
20	M-26197	Förgasarelock .....	1
21	M-26194	Trottelfjäder .....	2
22	M-26196	Trottelnål, kort .....	1
23	M-26195	Trottelnål, lång .....	1
24	M-26124	Fjäderbygel .....	2
25	M-26193	Gastrottell med spår .....	1
26	M-26192	Gastrottell med klack .....	1
27	M-26234	Förgasarepackning .....	1
28	2816-211	Bricka .....	4
29	M-26203	Fjäder för luftregleringsskruv .....	1
30	M-26202	Luftregleringsskruv .....	1
31	M-26207	Täppskruv .....	1
32	M-26208	Packning för täppskruv .....	1
33	M-26206	Tomgångsmunstycke .....	1
34	M-26199	Nålmunstycke, långt .....	1
35	M-26200	Huvudmunstycke nr 90 .....	1
35	M-26201	Huvudmunstycke nr 75 .....	1
36	M-26119	Packning .....	2
37	M-26118	Bottenskruv .....	2





# Svänghjuls magnet för 282 och 283



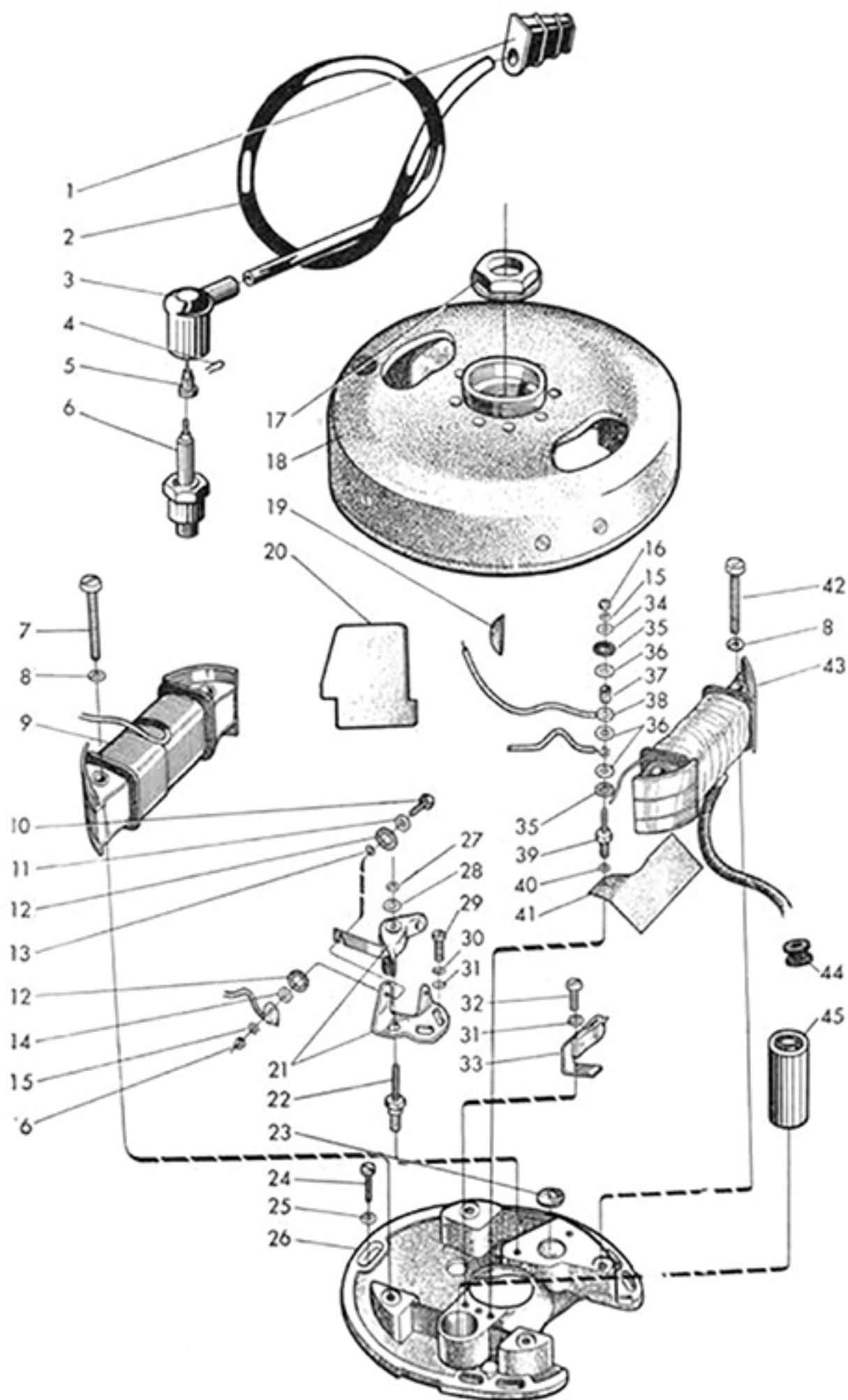


## Svänghjulsmagnet för 282 och 283

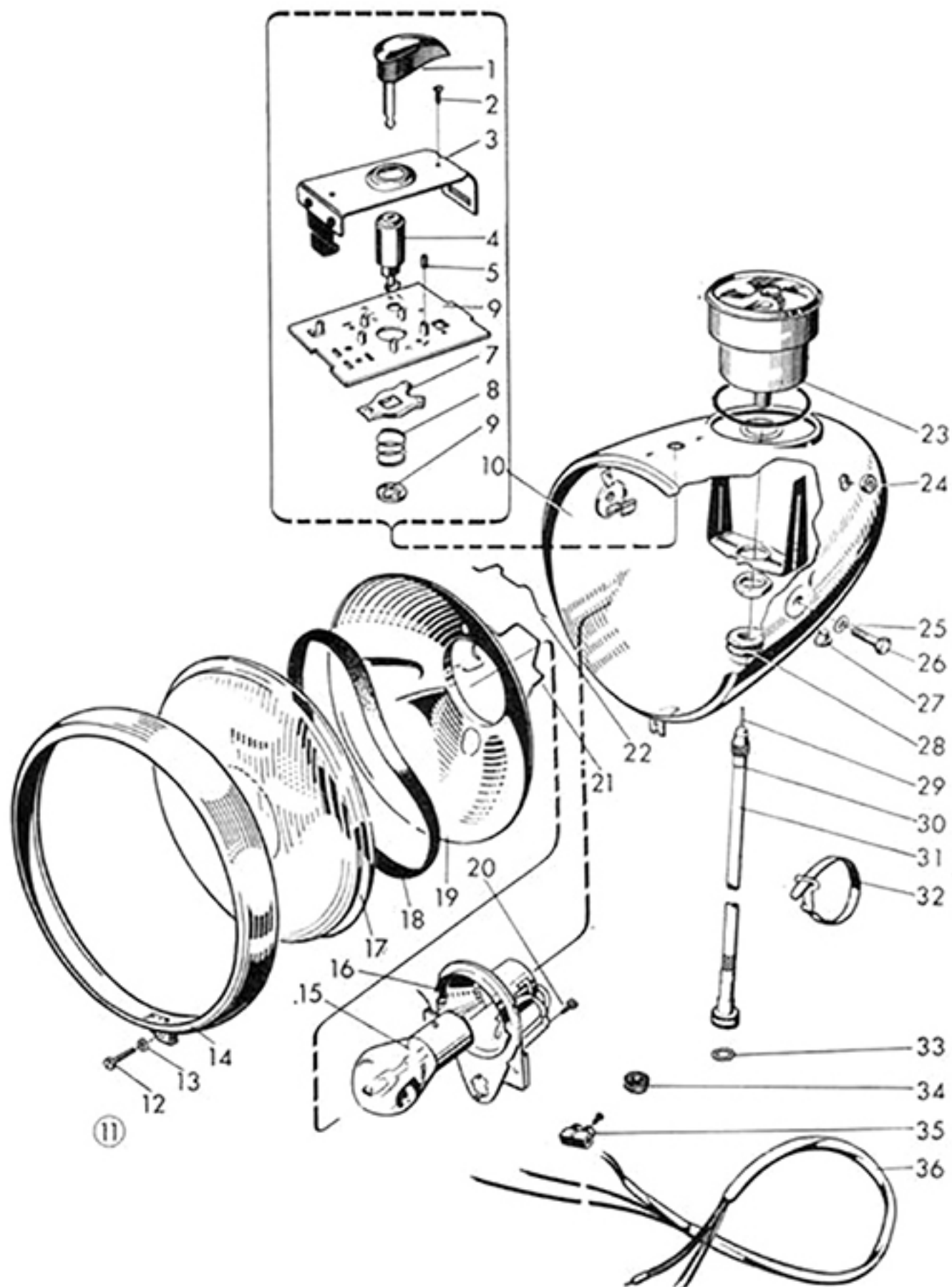
Bild nr	Best.-nr	Detalj	Antal
	M-27230	Svänghjulsmagnet, ersättes med M-27238 se sid. 38	1
1	M-27206	Kabelgenomföring för tändkabel	1
2	M-27204	Tändkabel med bild nr 1 och 3	1
2	M-27205	Tändkabel Ø 7, L = 380 mm	1
3	M-27063	Tändstiftsskydd med kontaktskruv	1
4	M-27074	Låsfjäder	1
5	M-27073	Kontaktskruv med låsfjäder	1
6	M-27237	Svänghjul	1
7	M-25717	Mutter för svänghjul	1
8	94200	Tändstift Bosch, värmemetall W 225 T 2	1
9	M-27214	Kondensator med kabel	1
10	M-27215	Kabel för kondensator	1
11	2801-290	Bricka för 2075-255	3
12	2075-255	Spårskruv M5×12, för ankarplatta	3
13	M-27210	Tändspole	1
14	2804-301	Fjäderbricka för M5	6
15	2056-291	Spårskruv M5×28, för tänd- och ljusspole	6
16	M-27220	Lagerbult	1
17	M-27240	Kontaktsats	1
18	2804-280	Fjäderbricka	1
19	2125-309	Låsskruv för kontakthållare	1
20	M-27041	Underläggsbricka	1
21	M-27024	Utjämningsbricka (efter behov)	
22	M-27026	Låsfjäder	1
23	2804-260	Fjäderbricka	1
24	2585-141	Mutter	1
25	M-27021	Underläggsbricka	2
26	M-27068	Isolerbricka 12 mm	2
27	M-27069	Isolerbricka 6 mm	2
28	2005-171	Skruv för kontaktarmsfjäder	1
29	M-27211	Ljusspole, vänster	1
29	M-27212	Ljusspole, höger	1
30	M-27217	Smörjfilt	1
31	M-27218	Excenterbult	1
32	M-27231	Ankarplatta med lösa delar	1
32	M-27209	Ankarplatta utan lösa delar	1

## Svänghjulsmagnet, M-27238, för 282 och 283

Bild nr	Best.-nr	Detalj	Antal
1	M-27238	Svänghjulsmagnet	1
2	M-27206	Kabelgenomföring	1
3	M-27205	Tändkabel	1
4	M-27063	Tändstiftsskydd	1
5	M-27074	Låsfjäder	1
6	M-27073	Kontaktskruv med fjäder	1
7	94200	Tändstift, värmetal, Bosch W 225 T 2	1
8	M-27246	Skruv för belysningspole	2
9	2804-301	Fjäderbricka för M5	4
10	M-27245	Belysningspole	1
11	M-27253	Skruv för brytararmsfjäder	1
12	M-27254	Bricka	1
13	M-27068	Isolerbricka, 12 mm	2
14	M-27069	Isolerbricka, 6 mm	1
15	M-27255	Bricka	1
16	2804-260	Fjäderbricka för M3	2
17	2585-141	Mutter M3	2
18	M-25717	Mutter för svänghjul	1
19	M-27257	Svänghjul	1
20	2900-550	Woodruffkil WK 3x13	1
21	M-27239	Överslagsskydd	1
22	M-27249	Kontaktsats	1
23	M-27251	Lagerbult för brytararm	1
24	M-27250	Excenterbult	1
25	2075-255	Spårskruv M5x12 för ankarplatta	3
26	2801-290	Bricka för 2075-255	3
27	M-27241	Ankarplatta, kompl.	1
28	M-27242	Ankarplatta	1
29	2895-190	Spårryttare 3,2 SMS 1583	1
30	M-27252	Justerbricka (efter behov)	
31	2125-309	Spårskruv M4x10	1
32	2804-280	Fjäderbricka för M4	2
33	2816-165	Bricka för M 4	1
34	2125-308	Spårskruv M4x8	1
35	M-27256	Smörjfilt med fjäder	1
36	M-27262	Bricka	1
37	M-27259	Isolerbricka	2
38	M-27261	Bricka	3
39	M-27260	Isolerbussning	1
40	M-27263	Ljusledning	1
41	M-27258	Bult för ljusanslutning	1
42	C-27032	Bricka	1
43	M-27247	Isolerplatta för tändspole	1
44	M-27244	Skruv för tändspole	2
45	M-27243	Tändspole	1
	M-27207	Kabelgenomföring för belysningskablar	1
	M-27248	Kondensator	1



## Strålkastare och hastighetsmätare

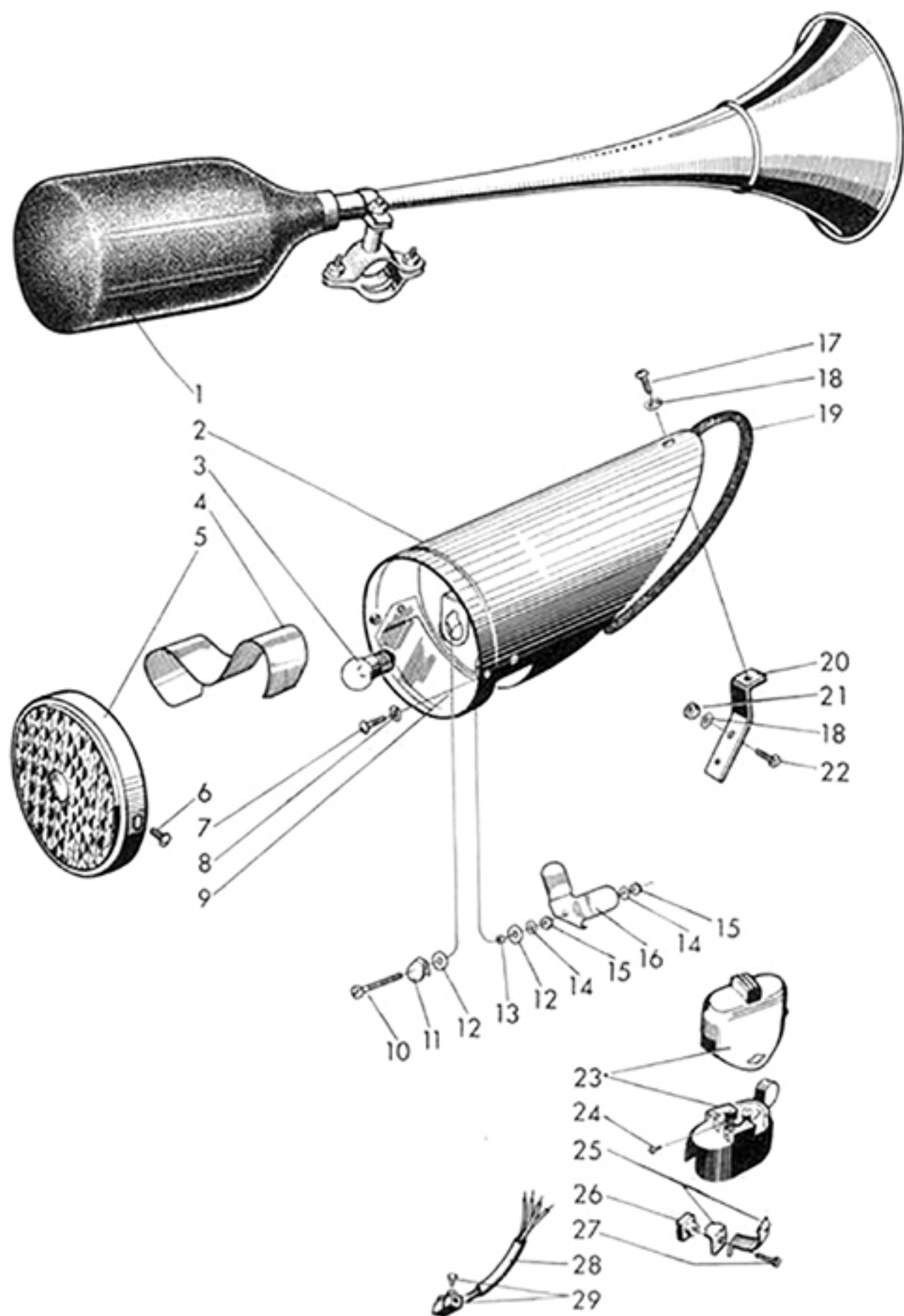


## Strålkastare och hastighetsmätare

Bild nr	Best.-nr	Detalj	Antal	
			282	283
	M-22334	Strålkastare med omkopplare för avbländning utan glödlampa, silverlackerad	1	
	M-22352	Strålkastare med omkopplare för avbländning utan glödlampa, svartlackerad		1
1	M-22342	Kopplingsvred = tändningsnyckel	1	1
2	2070-177	Spårskruv M3×8	2	2
3	M-22336	Hållare för kontaktplatta	1	1
4	M-22338	Låskropp	1	1
5	2090-137	Stoppskruv M4×8	6	6
6	M-22337	Kontaktplatta	1	1
7	M-22339	Kontaktbrygga	1	1
8	M-22340	Fjäder för d:o	1	1
9	M-22341	Bricka för fjäder	1	1
10	M-22335	Strålkastarehus, färg silver	1	
10	M-22353	Strålkastarehus, färg svart		1
11	M-22260	Strålkastarinsats med lampfattning	1	1
12	2055-291	Skruv	1	1
13	M-22269	Säkringsbricka	1	1
14	M-22266	Reflektorring med skruv och säkringsbricka	1	1
15	M-22110	Glödlampa 6 V, 25 W	1	1
16	M-22270	Lampfattning	1	1
17	M-22261	Glas	1	1
18	M-22262	Packning för glas	1	1
19	M-22264	Reflektor	1	1
20	M-22271	Kontaktskruv	4	4
21	M-22265	Spännbygel för lampfattning	1	1
22	M-22263	Spännfjäder för reflektor	6	6
23	M-24559	Hastighetsmätareklocka	1	1
24	M-22251	Gummigenomföring för övriga kablar	1	1
25	2804-351	Fjäderbricka för M8	2	2
26	2005-546	6-kantskruv M8×12	2	2
27	M-22249	Gummigenomföring för kabel till avbländningsomkopplare	1	1
28	M-22250	Gummigenomföring för kabel till hastighetsmätare	1	1
29	M-24562	Innerspiral	1	1
30	M-24561	Ytterkabel	1	1
31	M-24560	Böjlig axel med inner- och ytterkabel	1	1
32	M-22332	Kabelband, färg silver	1	
32	M-22332	Kabelband, färg svart		1
33	2970-125	O-ring 9,3×2 SMS 1586	1	1
34	M-27207	Kabelgenomföring för belysningskablar, vid motor	1	1
35	M-22187	Skarvdosa	1	1
36	M-22376	Kabelsats	1	1

## Baklykta, bollhorn och avbländningsomkopplare

Bild nr	Best.-nr	Detalj	Antal
<b>Baklykta</b>			
	M-22316	Baklykta, utan glödlampa .....	1
2	M-22321	Kåpa .....	1
3	CM-22009	Glödlampa .....	3
4	M-22368	Reflektorplåt .....	1
5	M-22328	Reflexglas med ring .....	1
6	2075-163	Spårskruv .....	2
7	2075-313	Spårskruv M6×8 .....	1
8	2804-328	Fjäderbricka för M6 .....	1
9	M-22325	Fönster .....	1
10	2075-180	Spårskruv M3×14, mässing .....	1
11	M-22365	Kontaktfjäder .....	1
12	S-12083	Isoleringsbricka .....	2
13	M-22343	Isoleringsbricka .....	1
14	2816-135	Bricka 3,2×6 .....	2
15	2585-141	Mutter M3 .....	2
16	M-22363	Kontaktbleck .....	1
17	2075-239	Spårskruv M5×8 .....	1
18	2801-320	Bricka .....	3
19	M-22367	Gummilist .....	1
20	M-22322	Fäste .....	1
21	2580-132	Låsmutter M5 .....	2
22	2075-255	Spårskruv M5×12 .....	2
<b>Avbländningsomkopplare</b>			
23	M-22272	Avbländningsomkopplare utan kabel .....	1
24	M-22275	Kontaktskruv .....	4
25	M-22281	Spännband med skruv och mutter .....	1
26	M-22280	Mutter .....	1
27	M-22279	Skruv .....	1
28	M-22197	Omkopplarekabel, 4-trådig .....	1
29	M-22187	Skarvdosa .....	1
<b>Bollhorn</b>			
1	M-24501	Bollhorn .....	1

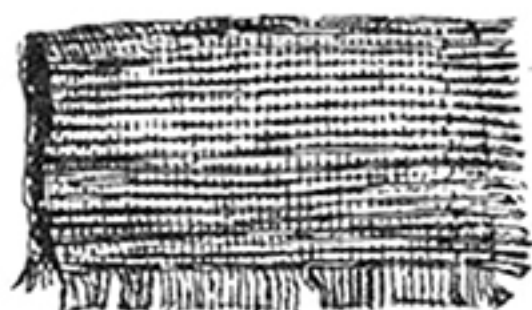




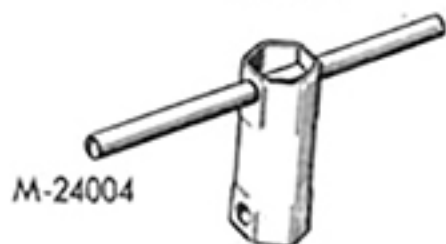
## Verktyg och tillbehör



C-24011

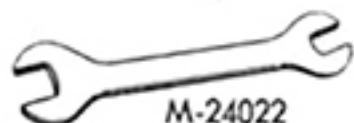


C-24311



M-24004

M-24021



M-24022



M-24020

M-24007



M-24008



M-24014



S-3046



S-3050

- M-24026 Verktgssats, kompl.
- C-24011 Skiftnyckel Bahco nr 10
- C-24311 Putsduk, 45x25 mm
- M-24004 Skaft för M-24021
- M-24021 Hylsa, NV 20,5 och 22 mm
- M-24022 Nyckel, NV = 10 och 11 mm
- M-24020 Skaft för M-24007
- M-24007 Hylsa NV = 12 och 14 mm
- M-24008 Bladmått
- M-24014 Reparationsask
- S-3046 Skruvmejsel
- S-3050 Skruvmejsel
- M-24878 Avdragare för svänghjul
- M-24884 Hylsnyckel, NV 18 mm, för svänghjulsmutter

## Nummerregister för katalog M 1835-3

Best.-nr	Sida	Bild nr	Best.-nr	Sida	Bild nr	Best.-nr	Sida	Bild nr
2005-461	18	14	2075-313	42	7	2585-221	14	5
2005-461	21	22	2075-326	18	4	2585-221	18	8
2005-461	30	9	2080-251	29	47	2585-221	30	
2005-471	26	9	2090-137	41	5	2585-261	5	20
2005-171	37	28	2125-297	5	37	2585-261	6	15
2005-473	17	29	2125-308	38	32	2585-261	14	22
2005-476	18	15	2125-309	37	19	2585-261	17	3
2005-476	34	10	2125-309	38	29	2585-261	25	18
2005-476	30	5	2125-407	30		2585-261	26	19
2005-492	9	19	2125-467	21	36	2585-261	29	46
2005-492	14	2	2125-467	30		2585-261	30	13
2005-492	26	11	2125-498	30	10	2800-197	9	15
2005-496	18	10	2125-511	26	34	2800-236	14	23
2005-514	9	8	2125-516	25	12	2800-236	17	4
2005-520	33	5	2125-516	26	46	2801-290	37	11
2005-546	41	26	2125-521	21	33	2801-290	38	25
2005-571	10	4	2125-521	25	11	2801-320	42	18
2005-577	30		2286-595	10	15	2801-350	21	10
2005-582	5	29	2501-231	13	8	2801-351	33	4
2005-582	25	15	2501-245	5	30	2801-416	18	5
2005-609	5	19	2501-280	5	27	2801-442	26	23
2005-609	21	25	2505-221	26	12	2801-490	10	5
2005-614	5	28	2505-221	30	2	2801-540	9	34
2005-614	21	26	2505-261	5	42	2801-567	5	44
2005-641	10	9	2505-261	21	20	2801-595	22	13
2005-906	5	41	2511-380	9	22	2801-600	14	18
2041-610	5	23	2511-387	14	17	2801-605	5	14
2055-291	41	12	2511-387	17	22	2801-605	14	10
2056-291	37	15	2511-387	29	10	2801-636	29	26
2056-327	25	3	2515-240	29	49	2801-735	14	14
2065-289	26	7	2551-150	34	11	2801-735	17	18
2065-289	25	9	2580-132	42	21	2801-780	9	3
2065-338	29	24	2580-132	30		2804-260	37	23
2070-177	41	2	2580-142	18	6	2804-260	38	15
2075-163	42	6	2580-142	21	3, 24	2804-280	37	18
2075-180	42	10	2580-142	33	3	2804-280	38	30
2075-232	5	15	2580-153	5	24	2804-301	5	16
2075-239	42	17	2580-153	21	28	2804-301	37	14
2075-255	37	12	2585-141	37	24	2804-301	38	8
2075-255	38	24	2585-141	38	16	2804-302	30	
2075-255	42	22	2585-141	42	15	2804-328	9, 10	16
2075-272	30		2585-202	10	27	2804-328	18	9
2075-313	14	3	2585-202	30		2804-328	25	36
2075-313	25	30	2585-221	9, 10	17	2804-328	26, 42	8

Nummerregister för katalog M 1835-3

Best.-nr	Sida	Bild nr	Best.-nr	Sida	Bild nr	Best.-nr	Sida	Bild nr
2804-328	30	3	2970-125	41	33	M-10736	6	31
2804-351	21	19	2980-180	22	15	M-10737	6	5
2804-351	25	17	C-13105	9	7	M-10738	6	6
2804-351	26	18	C-13107	5	8	M-10739	6	7
2804-351	41	25	C-13108	9	6	M-10740	6	1
2804-351	30	14	C-24011	42		M-10741	6	3
2804-376	5	26	C-24311	42		M-10742	6	14
2804-376	10	8	C-24606	21	17	M-10744	6	4
2816-135	42	14	C-27032	38	40	M-10745	5	9
2816-165	33	31	CM-22009	42	3	M-10746	6	24
2816-201	18	13	CM-24507	5	13	M-10747	6	25
2816-201	21	2	CM-29104	33		M-10748	6	26
2816-201	30		CM-30417	26	44	M-10749	6	28
2816-211	14	4	M-10030	5	10	M-10751	6	2
2816-211	18	7	M-10428	5	40	M-10788	5	1
2816-211	21	23	M-10677	5	1	M-12010	9	
2816-211	34	28	M-10681	5	36	M-12331	9	9
2816-233	5	22	M-10682	5	35	M-12504	9	12
2816-261	5	31	M-10684	5	32	M-12527	9	1
2820-20	25	21	M-10685	5	45	M-12539	9	27
2820-20	29	9	M-10685	6		M-12554	9	13
2825-395	5	12	M-10687	5	39	M-12560	9	26
2825-490	29	1	M-10689	5	38	M-12561	9	25
2825-520	25	34	M-10691	5	43	M-12562	9	24
2826-493	26	41	M-10709	5	25	M-12566	9	11
2835-211	13	14	M-10711	5	6	M-12567	9	32
2835-211	21	15	M-10712	5	46	M-12568	9	23
2835-275	5	5	M-10716	6	10	M-12574	9	10
2840-368	29	21	M-10717	6	8	M-12576	9	20
2843-206	21	16	M-10718	6	9	M-12577	9	21
2847-180	21	35	M-10720	6	11	M-12618	10	3
2847-190	5	21	M-10721	6	12	M-12657	9	28
2847-190	6	16	M-10722	6	13	M-12661	9	29
2847-190	21	27	M-10723	6	22	M-12663	9	30
2870-40	14		M-10724	6	29	M-12664	9	33
2895-190	38	27	M-10725	6	28	M-12667	9	31
2900-550	22	10	M-10726	6	27	M-12669	9	14
2900-550	38	19	M-10729	6	23	M-12674	9	5
2930-220	25	24	M-10730	6	20	M-12683	9	2
2940-405	5	7	M-10731	6	19	M-12685	9	4
2951-110	5	33	M-10732	6	18	M-12688	9	5
2951-110	9	18	M-10733	6	17	M-13512	10	1
2951-110	14	24	M-10734	6	21	M-13517	10	2
2951-110	17	2	M-10735	6	30	M-13805	10	19

## Nummerregister för katalog M 1835-3

Best.-nr	Sida	Bild nr	Best.-nr	Sida	Bild nr	Best.-nr	Sida	Bild nr
M-13810	10	13	M-16546	14	29	M-18099	21	31
M-13815	10	30	M-16548	14	20	M-18102	18	11
M-13816	10	10	M-16549	14	21	M-19020	21	1
M-13817	10	32	M-16550	14	19	M-19028	18	1
M-13818	10	14	M-16641	14	31	M-21102	21	4
M-13819	10	31	M-16641	17	28	M-21110	41	15
M-13820	10	18	M-16644	14	9	M-21131	21	5
M-13821	10	11	M-16644	17	26	M-22187	41	35
M-13823	10	12	M-16659	17	7	M-22187	42	29
M-13824	10	19	M-16660	17	6	M-22197	42	28
M-15128	13	12	M-16662	14	26	M-22249	41	27
M-15135	13	3	M-16662	17	1	M-22250	41	28
M-15155	21	6	M-16663	17	27	M-22251	41	24
M-15160	21	9	M-16664	17	25	M-22260	41	11
M-15162	13	10	M-16665	14	35	M-22261	41	17
M-15194	13	15	M-16665	17	12	M-22262	41	18
M-15218	21	7	M-16667	14		M-22263	41	22
M-15222	21	18	M-16668	14	7	M-22264	41	19
M-15223	21	8	M-16669	14	6	M-22265	41	21
M-15227	13	13	M-16671	14	27	M-22266	41	14
M-15228	21	11	M-16672	14	8	M-22269	41	13
M-15229	13	2	M-16673	14	1	M-22270	41	16
M-15230	13	11	M-16674	14	28	M-22271	41	20
M-16011	14		M-16675	14	30	M-22272	42	23
M-16060	17		M-16676	17	5	M-22275	42	24
M-16221	17	15	M-16677	14	25	M-22279	42	27
M-16224	17	14	M-16678	14	34	M-22280	42	26
M-16225	17	16	M-16678	17	11	M-22281	42	25
M-16226	14	37	M-16682	14	33	M-22316	42	
M-16228	14	36	M-16682	17	9	M-22321	42	2
M-16325	17	13	M-17008	18	1	M-22322	42	20
M-16326	14	16	M-17109	18	2	M-22325	42	9
M-16417	17		M-17309	18		M-22328	42	5
M-16521	14	32	M-17407	18		M-22332	41	32
M-16521	17	10	M-17408	18		M-22334	41	
M-16540	14	13	M-17409	18		M-22335	41	10
M-16540	17	19	M-17503	18		M-22336	41	3
M-16541	14	12	M-17506	18		M-22337	4	6
M-16541	17	20	M-17705	18		M-22338	41	4
M-16542	14	11	M-17706	18		M-22339	41	7
M-16542	17	8	M-17707	18		M-22340	41	8
M-16543	17	21	M-18085	18	3	M-22341	41	9
M-16544	17	23	M-18090	18	12	M-22342	41	1
M-16545	17	24	M-18096	21	34	M-22343	42	13

## Nummerregister för katalog M 1835-3

Best.-nr	Sido	Bild nr	Best.-nr	Sido	Bild nr	Best.-nr	Sido	Bild nr
M-22352	41		M-25333	22	14	M-25420	26	45
M-22353	41	10	M-25334	22	12	M-25426	26	20
M-22363	42	16	M-25345	22	9	M-25430	26	10
M-22365	42	11	M-25350	22	7	M-25433	25	10
M-22367	42	19	M-25350/1	22	7	M-25434	25	31
M-22368	42	4	M-25350/2	22	7	M-25435	25	41
M-22376	41	36	M-25350/3	22	7	M-25436	25	22
M-24026	44		M-25351	22	8	M-25437	25	42
M-24004	44		M-25356	26	2	M-25438	25	39
M-24007	44		M-25356	29	17	M-25439	25	40
M-24008	44		M-25358	26	42	M-25440	25	38
M-24014	44		M-25360	26	4	M-25441	25	37
M-24020	44		M-25361	26	15	M-25442	25	27
M-24021	44		M-25365	26	16	M-25443	25	28
M-24022	44		M-25369	29	43	M-25446	25	26
M-24226	5	3	M-25370	25	1	M-25447	25	4
M-24229	5	4	M-25371	29	45	M-25449	26	24
M-24231	5	2	M-25372	29	42	M-25450	26	22
M-24337	5	18	M-25373	29	13	M-25454	13	6
M-24344	5	11	M-25374	29	12	M-25461	29	39
M-24345	5	18	M-25375	29	44	M-25463	29	53
M-24346	5	17	M-25377	29	41	M-25476	26	29
M-24501	42	1	M-25382	29	50	M-25478	25	16
M-24559	41	23	M-25383	29	2, 48	M-25480	25	23
M-24560	41	31	M-25384	29	51	M-25512	25	33
M-24561	41	30	M-25385	29	14	M-25521	22	5
M-24562	41	29	M-25387	29	15	M-25525	22	
M-24878	44		M-25388	29	16	M-25569	29	38
M-24884	44		M-25389	29	27	M-25572	22	4
M-25025	25	13	M-25390	29	30	M-25589	29	33
M-25025	26	32	M-25394	29	32	M-25594	26	43
M-25046	29	11	M-25396	29	35	M-25595	26	38
M-25067	29	40	M-25397	29	4	M-25596	25	8
M-25077	26	25	M-25401	29	5	M-25597	25	6
M-25085	13	4	M-25402	29	29	M-25597	26	36
M-25086	13	7	M-25403	29	3	M-25602	26	14
M-25151	25	25	M-25408	29	7	M-25605	26	28
M-25241	29	52	M-25409	29	8	M-25606	26	13
M-25243	26	6	M-25411	29	6	M-25610	29	37
M-25258	13	16	M-25412	29	20	M-25612	26	5
M-25309	9	35	M-25413	29	19	M-25619	25	5
M-25309	26	27	M-25414	29	18	M-25619	26	35
M-25310	25	29	M-25415	29	23	M-25620	22	6
M-25311	21	32	M-25417	29	22	M-25621	26	30

## Nummerregister för katalog M 1835-3

Best.-nr	Sida	Bild nr	Best.-nr	Sida	Bild nr	Best.-nr	Sida	Bild nr
M-25622	22	2	M-26116	34	15	M-26237	13	20
M-25624	29	55	M-26117	34	15	M-26238	13	19
M-25625	26	31	M-26118	34	37	M-26247	10	21
M-25628	13	1	M-26119	34	36	M-26252	34	5
M-25629	22	1	M-26124	34	24	M-26257	10	20
M-25633	26	21	M-26128	34	17	M-26258	10	29
M-25634	25	35	M-26129	34	19	M-26261	34	
M-25635	25	10	M-26137	34	3	M-27021	37	25
M-25636	13	9	M-26185	34	8	M-27024	37	21
M-25637	13	5	M-26186	34	7	M-27026	37	22
M-25639	29	54	M-26187	34	6	M-27041	37	20
M-25641	25	14	M-26188	34	4	M-27063	37	3
M-25647	26	17	M-26189	34	4	M-27063	38	3
M-25655	22		M-26190	34	1	M-27068	37	26
M-25659	22	3	M-26191	34	2	M-27068	38	12
M-25663	22	1	M-26192	34	26	M-27069	37	27
M-25664	22	2	M-26193	34	25	M-27069	38	13
M-25669	22	6	M-26194	34	21	M-27073	37, 38	5
M-25671	22	5	M-26195	34	23	M-27074	37, 38	4
M-25672	22	4	M-26196	34	22	M-27204	37	2
M-25675	22	3	M-26197	34	20	M-27205	37	2
M-25678	22	7	M-26198	34	18	M-27205	38	2
M-25678/1	22	7	M-26199	34	34	M-27206	37	1
M-25678/2	22	7	M-26200	34	35	M-27206	38	1
M-25678/3	22	7	M-26201	34	35	M-27207	26	40
M-25689	29	31	M-26202	34	30	M-27207	38	44
M-25690	29	28	M-26203	34	29	M-27207	41	34
M-25701	25	19	M-26204	34	16	M-27209	37	32
M-25702	25	20	M-26205	34	13	M-27210	37	13
M-25713	29	25	M-26206	34	33	M-27211	37	29
M-25714	22		M-26207	34	31	M-27212	37	29
M-25715	22		M-26208	34	32	M-27214	37	9
M-25716	29	34	M-26210	34	12	M-27215	37	10
M-25717	29	36	M-26211	34	9	M-27217	37	30
M-25717	37	7	M-26213	10	20	M-27218	37	31
M-25717	38	17	M-26214	10	26	M-27220	37	16
M-25726	29	33	M-26215	10	29	M-27230	37	
M-25728	26	26	M-26216	10	25	M-27231	37	32
M-25730	29	23	M-26217	10	24	M-27237	37	6
M-25733	22	11	M-26218	10	28	M-27238	38	
M-25740	26	39	M-26219	10	22	M-27239	38	20
M-26041	13	18	M-26220	10	23	M-27240	37	17
M-26042	13	21	M-26234	34	27	M-27241	38	26
M-26115	34	14	M-26236	13	17	M-27242	38	26



## Nummerregister för katalog M 1835-3

Best.-nr	Sida	Bild nr	Best.-nr	Sida	Bild nr	Best.-nr	Sida	Bild nr
M-27243	38	43	M-28205	33	1	M-28659	30	
M-27244	38	42	M-28206	33	6	M-28660	30	
M-27245	38	9	M-28213	33	15	M-28662	30	
M-27246	38	7	M-28214	33	14	M-28663	30	
M-27247	38	41	M-28220	33	17	M-28666	30	18
M-27248	38	45	M-28221	33	18	M-29036	21	29
M-27249	38	21	M-28222	33	16	M-29060	21	14
M-27250	38	23	M-28225	33	2	M-29062	21	12
M-27251	38	22	M-28226	33	11	M-29063	21	13
M-27252	38	28	M-28571	30	21	M-29077	21	30
M-27253	38	10	M-28592	30		M-29080	33	
M-27254	38	11	M-28605	30	7	M-29082	21	21
M-27255	38	14	M-28606	30	6	M-29101	33	
M-27256	38	33	M-28608	30	24	16-10111	25	2
M-27257	38	18	M-28609	30	11	16-10111	26	1
M-27258	38	39	M-28610	30	12	16-10112	25	2
M-27259	38	35	M-28611	30	16	16-10112	26	1
M-27260	38	37	M-28612	30	15	94200	37	8
M-27261	38	36	M-28613	30	20	94200	38	6
M-27262	38	34	M-28614	30	23	S-3046	44	
M-27263	38	38	M-28619	30	4	S-3050	44	
M-28122	33	7	M-28620	30	8	S-12083	42	12
M-28150	33	8	M-28623	30	22	SKF-6201	26	33
M-28155	33	9	M-28624	30	1	SKF-6205NR	25	32
M-28168	33	10	M-28648	30		SKF-6301Z	14	15
M-28178	33	19	M-28652	30	17	SKF-6301Z	17	17
M-28197	33	10	M-28653	30	19	SKF-6303	26	3
M-28189	33	12	M-28656	30		SKF-98304	25	7
M-28190	33	13	M-28658	30		SKF-98304	26	37
M-28204	33	2						



